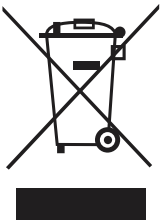
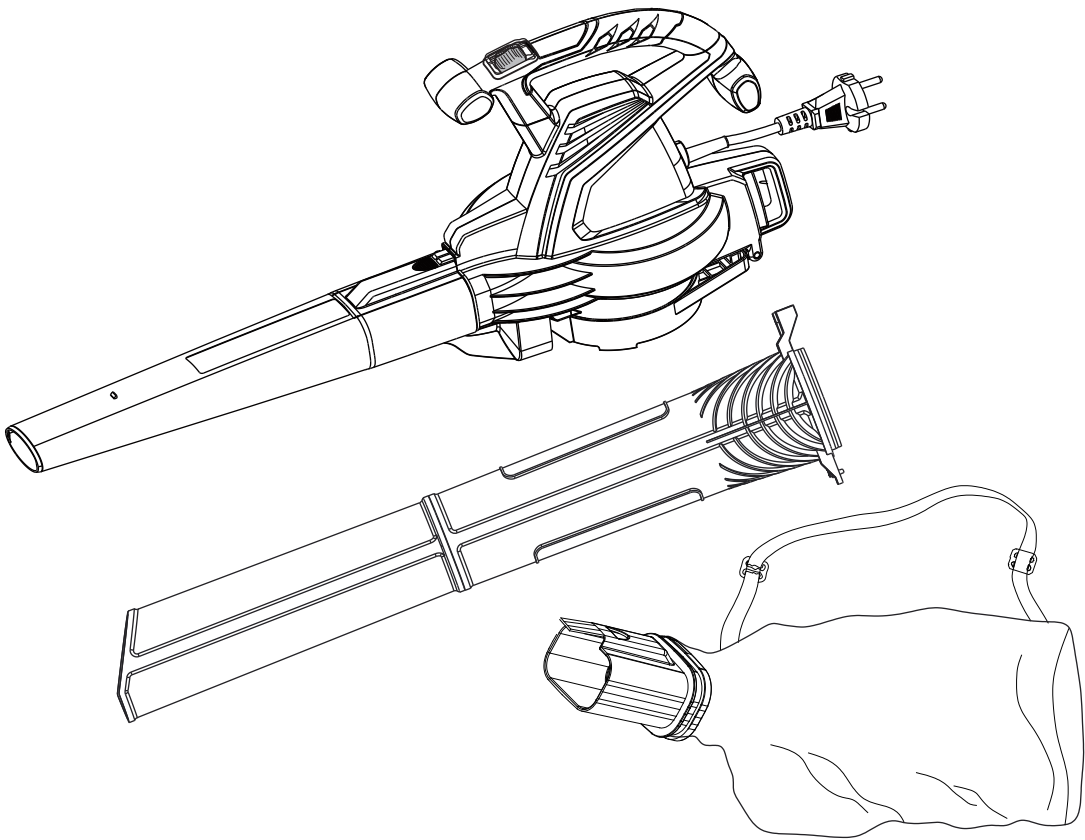




2402707

---



**EAC**

Fig. 1

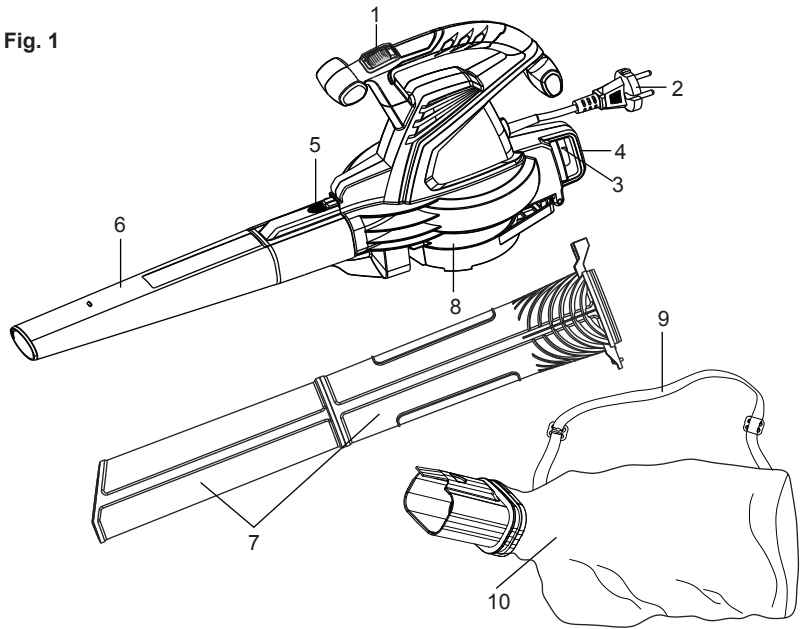


Fig. 3

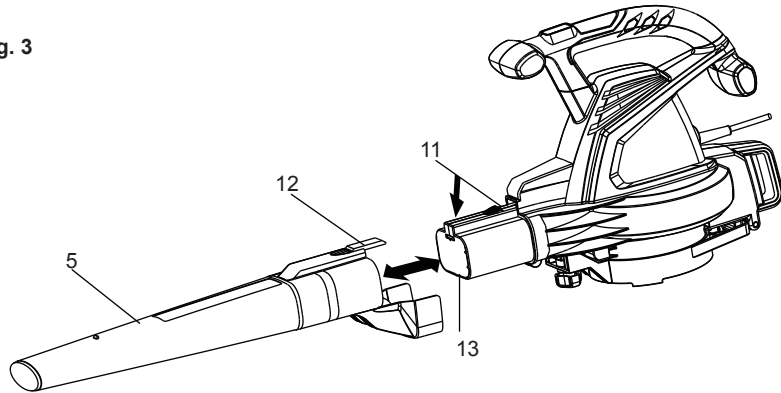


Fig. 4

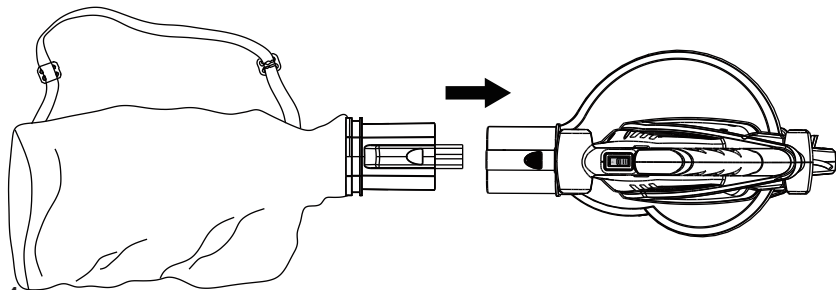


Fig. 2

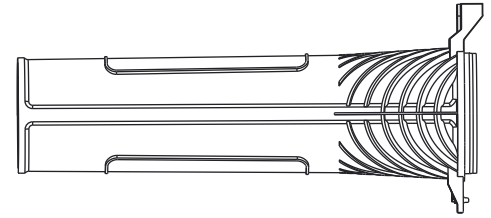
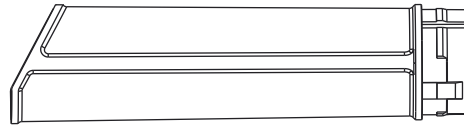


Fig.2.1

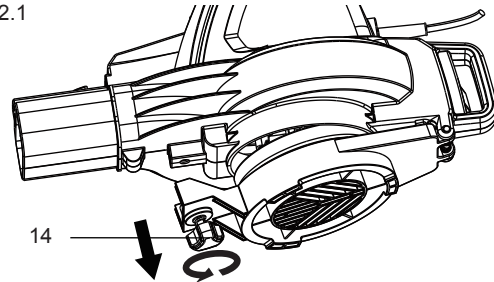


Fig.2.2

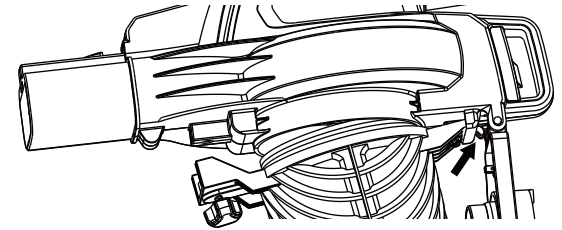


Fig.2.3

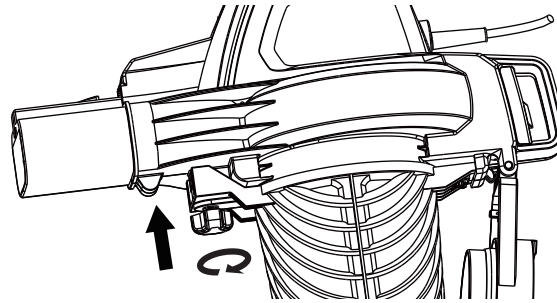


Fig. 5

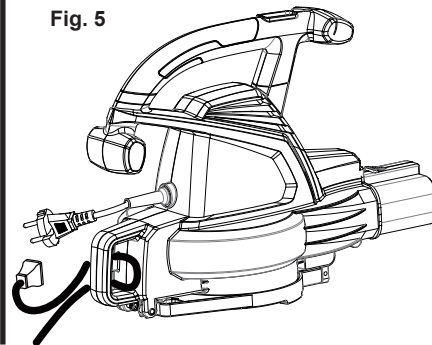


Fig. 6

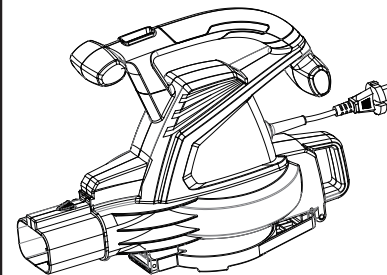
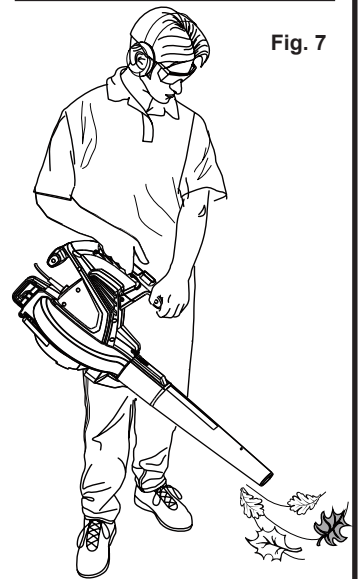


Fig. 7



**Русский (Перевод оригинальных инструкций)**

Ваше устройство сконструировано и изготовлено в соответствии с высокими стандартами изделий Powerworks, касающимися надежности, простоты в эксплуатации и безопасности оператора. При правильном уходе ваше устройство будет безотказно работать в течение многих лет. Настоящие инструкции предназначены только для данного устройства. Это оборудование может использоваться детьми 8 лет и старше, а также людьми с ограниченными физическими и умственными способностями, с нарушенной чувствительностью, не обладающими опытом и знаниями, при условии, что их действиями руководит другое лицо или если им объяснили, как пользоваться машиной, и они понимают возможную опасность. Дети не должны играть с оборудованием. Чистка и плановое обслуживание не должны выполняться детьми без присмотра.

**ОБЩИЕ УКАЗАНИЯ ПО БЕЗОПАСНОСТИ****▲ ВНИМАНИЕ!**

Внимательно прочитайте все меры безопасности и инструкции, прежде чем использовать это изделие. Особое внимание следует обратить на все разделы этого руководства оператора, в котором приводятся предостерегающие символы и пояснения.

- Не прикасайтесь к вентилятору во время работу устройства.
- Держите рукоятки сухими и чистыми.

**ОБУЧЕНИЕ**

- Внимательно прочитайте инструкции, чтобы ознакомиться с элементами управления и правильным использованием устройства.
- Никогда не позволяйте детям, людям с ограниченными физическими, сенсорными или умственными способностями, неопытным людям, а также людям, незнакомым с настоящими

**Русский (Перевод оригинальных инструкций)**

инструкциями, использовать это устройство. Местное законодательство может ограничивать возраст оператора.

- Запрещается работать с устройством, если вблизи находятся люди, особенно дети или домашние животные.
- Оператор или пользователь несет ответственность за несчастные случаи или ущерб, нанесенный другим людям или их собственности.

Устройство используется для выдувания воздуха из трубки для перемещения мусора во дворе, например, листьев. Некоторые устройства позволяют засасывать листья и мелкие веточки и собирать их в мешок.

**ПОДГОТОВКА**

- Во время эксплуатации изделия всегда носите специальную обувь и длинные брюки.
- Запрещается эксплуатировать устройство без установленных защитных устройств или работать

в открытых сандалях. Не носите слишком свободную одежду или такую одежду, в которой есть свисающие шнурки или завязки.

- Не носите просторную одежду или ювелирные украшения, к которым могут затянуться в воздухозаборное отверстие. Не допускайте попадания длинных волос в воздухозаборники.
- Пользуйтесь средствами защиты органов слуха и защитными очками. Всегда носите их во время эксплуатации устройства.
- Рекомендуется носить защитную маску для предотвращения раздражения, вызываемого пылью.
- Не работайте с электроинструментом, если вы утомлены, больны, находитесь в состоянии алкогольного, наркотического опьянения или под воздействием лекарственных средств.
- Работайте с устройством, занимая рекомендуемое положение и только на твердой, ровной поверхности.

**Русский (Перевод оригинальных инструкций)**

- Не эксплуатируйте устройство на асфальтированной или гравийной поверхности, где выброшенный материал может привести к травме.
- Перед использованием всегда осматривайте шнур питания и удлинитель на наличие признаков повреждения и старения. Запрещается использовать устройство, если шнур поврежден или изношен.
- Используйте только атмосферостойкий удлинительный кабель, характеристики которого соответствуют вашему устройству.
- Перед использованием обязательно выполняйте визуальную проверку, чтобы убедиться в том, что болты и иные крепежные детали затянуты, корпус не поврежден, а защитные приспособления и экраны находятся на месте. Замените изношенные или поврежденные детали для обеспечения оптимальной производительности. Замените поврежденные или нечитаемые этикетки.

**ЭКСПЛУАТАЦИЯ**

- Эксплуатируйте устройство только при дневном свете или хорошем искусственном освещении.
- Если кабель повреждается во время использования, немедленно отсоедините его от источника питания. **ЗАПРЕЩАЕТСЯ ТРОГАТЬ КАБЕЛЬ ДО ОТКЛЮЧЕНИЯ ОТ ИСТОЧНИКА ПИТАНИЯ.** Запрещается использовать прибор, если шнур питания поврежден или изношен.
- Запрещается переносить прибор за кабель.
- Запрещается брать штекер или инструмент мокрыми руками; не используйте инструмент во время дождя.
- Всегда следите за тем, чтобы ноги стояли на ровной поверхности.
- Ходите, никогда не бегите.
- Перед началом работы убедитесь в отсутствии инородных предметов/ мусора в устройстве.
- При использовании под прямыми солнечными лучами не допускайте попадания воды на

**Русский (Перевод оригинальных инструкций)**

- устройство.
- Держите все воздухозаборники охлаждающего воздуха свободными от мусора.
  - Никогда не сдувайте мусор в сторону оказавшихся в рабочей зоне людей.
  - Перед запуском устройства убедитесь, что питающая камера пустая.
  - Не приближайте лицо и тело к всасывающему отверстию.
  - Не допускайте попадания руки или какой-либо другой части тела или одежды внутрь питающей камеры, разгрузочного желоба и держитесь подальше от любых движущихся частей.
  - При подаче материала в устройство внимательно следите за тем, чтобы туда не попадали куски металла, камни, бутылки, консервные банки и другие посторонние предметы.
  - Если режущий механизм ударяет по какому-либо постороннему предмету, или если устройство начинает ненормально вибрировать, отключите его от сети питания и проверьте на предмет поломки или повреждения. Выполните следующие действия перед повторным запуском и эксплуатацией устройства:
    - i) проверьте на предмет повреждения;
    - ii) замените или отремонтируйте поврежденные детали;
    - iii) проверьте и затяните все незакрепленные детали.
  - Не допускайте накопления обрабатываемого материала в зоне разгрузки, это может помешать надлежащему сбросу и привести к попаданию материала в устройство через всасывающее отверстие.
  - Если устройство засорилось, выключите его и отсоедините от источника питания, прежде чем выполнять чистку.
  - Запрещается эксплуатация изделия с неисправными защитными устройствами или щитками, а также без предохранительных устройств, например, без установленного мусоросборника.

**Русский (Перевод оригинальных инструкций)**

- Держите источник питания свободным от мусора и других наклеек для предотвращения повреждения источника питания или возможного пожара.
  - Не приближайтесь к зоне разгрузки при эксплуатации этого устройства.
  - Отключите устройство от источника питания. Убедитесь, что все движущиеся части полностью остановились:
    - всякий раз, когда устройство остается без присмотра;
    - перед удалением засора;
    - перед проверкой, чисткой и техобслуживанием изделия;
    - после удара о посторонний предмет проверьте устройство на предмет повреждения;
    - если устройство начинает ненормально вибрировать, проверьте немедленно.
- ТЕХОБСЛУЖИВАНИЕ И ХРАНЕНИЕ**
- Все гайки, болты и винты должны быть затянуты, чтобы устройство находилось в безопасном рабочем состоянии.
  - Замените изношенные или поврежденные детали
  - Используйте только оригинальные запасные части и аксессуары.
  - Храните устройство в недоступном для детей месте.
  - Храните в помещении, не оставляйте под дождем, во влажных местах или под прямыми солнечными лучами.
  - Не подключайте поврежденный шнур к источнику питания и не касайтесь поврежденного шнура, пока он не будет отключен от сети, так как касание поврежденного шнура может привести к поражению электрическим током.
  - Держите удлинительные шнуры подальше от движущихся частей, чтобы не допустить повреждения шнура, которое может привести к поражению электрическим током. Anna koneen jäähtyä ennen tarkastuksia, säätöjä tms. Huolla laite huolella ja pidä se puhtaana.
  - Дайте устройству остыть перед постановкой на хранение.

## Русский (Перевод оригинальных инструкций)





- Никогда не пытайтесь изменять функционирование системы защитной блокировки.

**СОХРАНИТЕ ДАННЫЕ ИНСТРУКЦИИ. РЕГУЛЯРНО ОБРАЩАЙТЕСЬ К НИМ И ИСПОЛЬЗУЙТЕ ИХ, ЧТОБЫ ОБУЧАТЬ ДРУГИХ ЛИЦ, КОТОРЫЕ МОГУТ ИСПОЛЬЗОВАТЬ ЭТО УСТРОЙСТВО. ЕСЛИ ВЫ ДАЕТЕ ЭТО УСТРОЙСТВО ДРУГОМУ ПОЛЬЗОВАТЕЛЮ, ПРЕДОСТАВЬТЕ ЕМУ ЭТИ ИНСТРУКЦИИ.**

### ОБОЗНАЧЕНИЕ









Следующие символы могут быть использованы на этом устройстве. Изучите и уясните их. Понимание этих символов позволит вам эксплуатировать данное устройство лучше и безопаснее.

ОБОЗНАЧЕНИЕ	ОБОЗНАЧЕНИЕ/ ПОЯСНЕНИЕ
V	Напряжение
A	Ток



Hz	Частота (число циклов в секунду)
W	Мощность
min	Время
~	Переменный ток
	Меры предосторожности, которые включают вашу безопасность.
	Прочитайте руководство по эксплуатации и соблюдайте все предупреждения и инструкции по технике безопасности.
	Носите специальные устройства для защиты глаз и органов слуха.
	Брошенный объект может от ricochetить и привести к травме или повреждению имущества. Носите защитную одежду и обувь. Не допускайте приближения посторонних лиц.




## Русский (Перевод оригинальных инструкций)

	Не допускайте приближения посторонних лиц, особенно детей и домашних животных к рабочей зоне ближе чем на 15 м.		Попадание незаправленной одежды в воздухозаборник может привести к травме.
	Не прикасайтесь к вентилятору во время работу устройства.		Вращающиеся лопасти рабочего колеса могут стать причиной тяжелых травм.
	Не допускайте попадания влаги на устройство.		Отсоедините вилку от сетевой розетки перед чисткой, техническим обслуживанием или в случае повреждения шнура.
	Попадание длинных волос в воздухозаборник может привести к травме.		Двойная изоляция

Следующие сигнальные слова и значения предназначены для того, чтобы объяснить уровень риска, связанного с этим изделием.

ОБОЗНАЧЕНИЕ	СИГНАЛ	ЗНАЧЕНИЕ
	<b>ОПАСНОСТЬ!</b>	Указывает на потенциально опасную ситуацию, которая, если ее не избежать, приведет к летальному исходу или серьезной травме.
	<b>ВНИМАНИЕ!</b>	Указывает на потенциально опасную ситуацию, которая, если ее не избежать, может привести к летальному исходу или серьезной травме.

## Русский (Перевод оригинальных инструкций)

	<p><b>ПРЕДУПРЕЖДЕНИЕ!</b></p>	<p>Указывает на потенциально опасную ситуацию, которая, если ее не избежать, может привести к травме легкой или средней тяжести.</p>
	<p><b>ПРЕДУПРЕЖДЕНИЕ!</b></p>	<p>(Без предупреждающего символа) Указывает на ситуацию, которая может привести к порче имущества.</p>

## УТИЛИЗАЦИЯ

Отработанные электроинструменты не должны утилизироваться вместе с другими бытовыми отходами. Отправляйте их на вторичную переработку, где это возможно. Проконсультируйтесь с местными органами власти или вашим продавцом по вопросу утилизации.



Раздельный сбор отработанных изделий и использованных упаковочных материалов позволяет их перерабатывать и повторно использовать. Использование переработанных материалов помогает предотвратить загрязнение окружающей среды и снижает спрос на сырье.



# Русский (Перевод оригинальных инструкций)

## СПЕЦИФИКАЦИИ

Модель	2400813/2400913
двигатель	220-240 V
Частота	50 Hz
Входная мощность	2800 W
объем воздушного потока	11-14 m <sup>3</sup> /min
Скорость воздушного потока	270-320 km/h
Вес (без аккумуляторной батареи)	4.5 Kg
уровень звукового давления	92.1 dB(A) KpA:3 dB(A)
уровень звуковой мощности	110 dB(A)
Зарядное устройство	3.97 m/s <sup>2</sup> , k= 1.5 m/s <sup>2</sup>

## ОПИСАНИЕ См. рис. 1

1. Ползунковый переключатель питания/ скорости
2. Шнур питания
3. Держатель шнура
4. Дополнительная рукоятка
5. Кнопка блокировки
6. Труба воздуходувки
7. Труба всасывателя
8. Заслонка мульчера / пылесоса
9. Наплечный ремень
10. Мешок
11. Зазубренный участок
12. Прорезь
13. Выпускное отверстие для воздуха
14. Винт с накатанной головкой

## СБОРКА

### РАСПАКОВКА

- Осторожно выньте устройство и все аксессуары из коробки.
- Тщательно осмотрите устройство, чтобы убедиться в отсутствии повреждений, которые могли появиться во время транспортировки.
- Не выбрасывайте упаковку до тех пор, пока внимательно не осмотрите устройство и убедитесь, что инструмент работает должным образом.
- Если какие-либо части повреждены или отсутствуют, пожалуйста, обратитесь в сервисный центр компании Powerworks.

Некоторые компоненты в комплекте пылесоса-воздуходувки поставляются без сборки. Чтобы выполнить их сборку, действуйте следующим образом:

### СБОРКА ДЛЯ ЭКСПЛУАТАЦИИ МУЛЬЧЕРА

(См. рис. 2)

- Соедините друг с другом до фиксации передние и задние трубки мульчера. (См. рис. 2)
- Открутите винт с накатанной головкой и откройте заслонку всасывателя. (См. Рис. 2.1.)
- Держите заслонку открытой. (См. рис. 2.2)
- Вставьте "скошенный" концевой зажим трубки мульчера в задний зажим. (См. рис. 2.2).
- Закрепите трубу всасывателя, закрутив винт с накатанной головкой. (См. Рис. 2.3.)
- Чтобы удалить трубы всасывателя, выполните приведенные выше действия в обратном порядке.
- Вставьте адаптер мешка в выходное отверстие воздуходувки. Зафиксируйте адаптер мешка при помощи кнопки блокировки. Чтобы снять мешок, просто нажмите на кнопку блокировки и отсоедините мешок. (См. рис. 4).

**ПРИМЕЧАНИЕ:** Чтобы очистить заблокированную трубку или рабочее колесо, может потребоваться отсоединить трубку воздуходувки или трубки мульчера.

### ⚠ ПРЕДОСТЕРЕЖЕНИЕ

Перед установкой или отсоединением трубок, что бы предотвратить серьезные травмы, необходимо убедиться, что переключатель находится в положении ВЫКЛ., устройство отключено от источника питания, а рабочие колеса полностью остановились.

### СБОРКА ДЛЯ ЭКСПЛУАТАЦИИ ВОЗДУХОДУВНОГО УСТРОЙСТВА (См. рис 3)

- Сдвиньте трубку воздуходувки вперед до тех пор, пока области с выемками на корпусе воздуходувки не защелкнутся в пазах на трубке.

### УСТАНОВКА МЕШКА С ПЛЕВЫМ РЕМНЕМ

(См. рис 4)

- Стоя в рабочем положении, отрегулируйте длину по размеру оператора. Потяните за двухщелевую пряжку, чтобы удлинить ремень, потяните за ремешок, чтобы уменьшить длину.

### ПРИКРЕПЛЕНИЕ ШНУРА ПИТАНИЯ (См. рис 5)

- Прикрепите удлинительный шнур к корпусу двигателя с помощью держателя шнура. Это предотвращает случайное отсоединение электрического шнура.
- Подсоедините раструбный конец удлинительного шнура к вилке устройства.

# Русский (Перевод оригинальных инструкций)

## ФУНКЦИОНИРОВАНИЕ

### ЗАПУСК / ОСТАНОВКА ВОЗДУХОДУВКИ / МУЛЬЧЕРА (См. рис 6)

- Для включения сдвиньте ползунковый переключатель питания/скорости. '1' указывает, что инструмент работает на низкой скорости, а '2' на высокой скорости.
- Для выключения сдвиньте переключатель на '0'.

**ВАЖНО:** В режиме всасывателя (дополнительная принадлежность) воздуходувка ДОЛЖНА находиться в положении высокой скорости.

### КАК ПРАВИЛЬНО ДЕРЖАТЬ ВОЗДУХОДУВКУ / МУЛЬЧЕР (См. рис 7)

Перед эксплуатацией устройства встаньте в рабочее положение. Проверьте следующее:

- Оператор должен надеть правильную одежду, такую как сапоги, защитные очки, средства защиты слуха, перчатки, длинные брюки и рубашка с длинным рукавом.

### ⚠ ПРЕДОСТЕРЕЖЕНИЕ

Чтобы избежать серьезных травм, необходимо всегда носить защитные очки во время эксплуатации данного устройства. В пыльных местах необходимо надевать маску или респиратор.

### ⚠ ПРЕДОСТЕРЕЖЕНИЕ

Для предотвращения серьезных травм или повреждения устройства перед началом эксплуатации следует убедиться, что трубка воздуходувки или трубки мульчера и мешок установлены на место.

### ИНСТРУКЦИИ ПО ЭКСПЛУАТАЦИИ

- Мешок установлен и закрыт на молнию (при использовании в качестве мульчера).
- Перед эксплуатацией устройства необходимо убедиться, что мешок закрыт на молнию.
- Убедитесь, что устройство не направлено на кого-нибудь или на какой-либо мусор перед запуском инструмента.
- Убедитесь, что устройство находится в хорошем рабочем состоянии. Также следует убедиться, что трубки и защитные кожухи правильно и надежно установлены на своем месте.
- Во время эксплуатации всегда держите устройство обеими руками.
- Крепко держите устройство за передние и задние ручки.
- Чтобы уменьшить риск ухудшения слуха из-за уровня(ей) звука, необходимо надевать

средства защиты органов слуха.

- Используйте плечевой ремень при эксплуатации устройства в качестве мульчера.
- Эксплуатируйте электрооборудование только в разумное время - не рано утром или поздно ночью, когда можно побеспокоить других людей. Соблюдайте периоды времени, указанные в предписаниях местных органов власти. Обычно рекомендуется период времени с 9:00 утра до 5:00 вечера, с понедельника по субботу.
- Чтобы уменьшить уровень шума, следует ограничивать количество единиц оборудования, используемых одновременно.
- Для снижения уровня шума во время эксплуатации воздуходувки следует выставлять на электроинструменте максимально низкую скорость.
- Используйте грабли и метлы, чтобы отделить мусор от поверхности, прежде чем использовать воздуходувку.
- В условиях сильной запыленности следует слегка намочить поверхность.
- Экономьте воду, используя аккумуляторные воздуходувки вместо шлангов при уборке многих газонов и на таких садовых зонах, как желоба, решетки, внутренние дворники, грили, подъезды и сады.

**ПРИМЕЧАНИЕ:** Необходимо убедиться, что заслонка мульчера / пылесоса полностью закрыта и заблокирована.

### ВЕНТИЛЯЦИОННЫЕ ОТВЕРСТИЯ

Запрещается закрывать вентиляционные отверстия. Необходимо следить, чтобы отверстия не забивались мусором или посторонними предметами. Вентиляционные отверстия всегда должны оставаться свободными для надлежащего охлаждения электродвигателя.

### ⚠ ПРЕДОСТЕРЕЖЕНИЕ

Чтобы избежать серьезных травм, не носите свободную одежду или такие предметы, как шарфы, завязки, цепочки, галстуки и т.д., которые могут втянуться в вентиляционные отверстия. Следует подбирать длинные волосы, чтобы они не попали в вентиляционные отверстия.

### ЭКСПЛУАТАЦИЯ УСТРОЙСТВА В КАЧЕСТВЕ ВОЗДУХОДУВКИ

Крепко держите воздуходувку. Слегка поведите устройство из стороны в сторону, удерживая воздуходувку таким образом, чтобы расстояние от насадки до земли или пола составляло несколько сантиметров. Медленно продвигайтесь вперед, собирая мусор в кучу перед вами. Большинство

## Русский (Перевод оригинальных инструкций)

операций с использованием сухого способа выдувания воздуха лучше выполнять на низких скоростях, а не на высоких. Высокая скорость выдувания воздуха больше подходит для сдвига более тяжелых предметов, таких как крупный мусор или гравий.

### ЭКСПЛУАТАЦИЯ УСТРОЙСТВА В К АЧЕСТВЕ МУЛЬЧЕРА

Крепко держите устройство, направляя трубки мульчера под наклоном (2-4 дюйма или 5-10 см), а также небыстро поводите инструментом из стороны в сторону для сбора легкого мусора. Мусор будет поступать в мешок. Такой мусор, как мелкие листья и ветки будет мульчированы во время прохождения через корпус вентилятора. Для увеличения срока службы мешка и улучшения производительности необходимо регулярно вытряхивать мусор из мешка.

### ОЧИСТКА МЕШКА ДЛЯ СБОРА МУСОРА

- Опорожняйте мешок для сбора мусора после каждого использования, чтобы избежать его изнашивания и затруднения прохождения воздушного потока, что может снизить производительность устройства.
- Очищайте мешок для сбора мусора по мере необходимости. Следует надеть средства защиты глаз, вывернуть мешок для сбора пыли после первоначального опорожнения и вытряхнуть пыль и мусор путем энергичного встряхивания.

### ОЧИСТКА ЗАБЛОКИРОВАННОЙ ТРУБКИ/ РАБОЧЕГО КОЛЕСА

#### ⚠ ПРЕДОСТЕРЕЖЕНИЕ

Чтобы избежать серьезных травм, перед очисткой рабочего колеса необходимо убедиться, что устройство выключено и отсоединено от источника питания.

#### ⚠ ПРЕДОСТЕРЕЖЕНИЕ

Чтобы избежать серьезных травм, необходимо всегда надевать перчатки для защиты от лопастей рабочего колеса или других острых предметов.

1. Сдвиньте ползунковый переключатель питания/ скорости в положение OFF и подождите, пока устройство полностью не остановится.
2. Отсоедините инструмент от сети.
3. Отсоедините трубку воздуходувки или трубки мульчера и мешок.
4. Тщательно удалите материал, блокирующий трубку или рабочее колесо. Проверьте лопасти,

чтобы убедиться, что они не повреждены.

Вручную проверните лопасти рабочего колеса, чтобы убедиться, что блокирующие предметы полностью удалены.

5. Повторно присоедините трубку воздуходувки или трубки мульчера и мешок.

6. Снова подключите устройство к источнику питания.

## ТЕХНИЧЕСКОЕ ОБСЛУЖИВАНИЕ

### ⚠ ПРЕДОСТЕРЕЖЕНИЕ

Никогда не используйте воду для очистки изделия, пользуйтесь только сухой тряпкой.

### ⚠ ПРЕДОСТЕРЕЖЕНИЕ

При обслуживании использовать только идентичные запасные части. Использование любых других частей может стать причиной опасной ситуации или привести к повреждению изделия.

- Выключите изделие и отсоедините его от сетевого источника питания перед чистой или проверкой.
- Обязательно опустошайте улавливающий мешок.
- Обязательно храните изделие в сухом месте, убедившись что кабель не повредится.

Избегайте использования растворителей для очистки пластиковых деталей. Большинство пластмасс подвержены разрушению при воздействии различных типов коммерческих растворителей и могут быть повреждены при их использовании. Пользуйтесь чистой тканью для удаления грязи, пыли, масла, консистентной смазки и т.д.

### ⚠ ПРЕДОСТЕРЕЖЕНИЕ

Не допускайте, чтобы тормозные жидкости, бензин, продукты на нефтяной основе, проникающие масла и т.д. контактировали с пластиковыми деталями. Содержащиеся химические вещества могут повредить, ослабить или разрушить пластмассу.

### ⚠ ПРЕДОСТЕРЕЖЕНИЕ

Не пытайтесь модифицировать инструмент или сделать аксессуары, не рекомендованные для использования с данным инструментом. Любое такое изменение или модификация является нарушением правил эксплуатации и может привести к опасной ситуации, ведущей к возможным серьезным травмам.

## Русский (Перевод д оригинальных инструкций)

### ХРАНЕНИЕ ВОЗДУХОДУВНОГО УСТРОЙСТВА

Перед очисткой или другим техническим обслуживанием обязательно убедитесь, что сетевая вилка отсоединена электрической сети. Когда Вы закончите использование инструмента, обязательно проверьте, что изделие чистое и в нем нет пыли и мусора. Особенно важно проверять и удалять мусор вокруг быстросменного рычага. Для проверки этого участка снимите мешок для мусора и убедитесь, что сторона выгрузки трубы свободна от мусора и грязи. Подвигайте селекторный рычаг назад и вперед, чтобы убедиться в правильной работе.

- Не используйте растворители для чистки инструмента.
- Храните инструмент в сухом месте вне досягаемости детей.

### УХОД ЗА ШНУРОМ ПИТАНИЯ

Если требуется замена шнура питания, это должно быть выполнено в уполномоченном центре технического обслуживания, чтобы не допустить угрозы безопасности.

## ВЫЯВЛЕНИЕ И УСТРАНЕНИЕ НЕИСПРАВНОСТЕЙ

ПРОБЛЕМА	ВОЗМОЖНАЯ ПРИЧИНА	РЕШЕНИЕ
Устройство не выдувает воздушный поток, либо не всасывает/измельчает мусор.	1. Мешок полностью заполнен	1. Опорожните мешок.
	2. Трубка заблокирована	2. Удалите блокирующие предметы
	3. Рабочее колесо заблокировано	3. Удалите блокирующие предметы.
	4. Грязный мешок	4. Очистите мешок.
	5. Мешок порван	5. Замените мешок.
	6. Мешок не закрыт на молнию	6. Застегните молнию мешка.
	7. Устройство отсоединено от сети	7. Вставьте вилку в розетку или удлинительный шнур.
Устройство не запускается.	1. Устройство отсоединено от сети.	1. Проверьте шнур, чтобы убедиться, что он вставлен в розетку.
	2. Переключатель питания/ скорости находится в положении ВЫКЛ.	2. Нажмите переключатель включения / выключения.
	3. Переключатель питания неисправен.	3. Позвоните по бесплатному телефону горячей линии: +004922129242919.
	4. Трубки всасывания неправильно установлены.	4. Проверьте трубки всасывания, чтобы убедиться, что они не препятствуют включению переключателя при правильной установке.
	5. Заслонка / крышка впускного отверстия не закрыта.	5. Убедитесь, что заслонка / крышка полностью закрыта и заблокирована.

## **EN** Greenworks Tools Warranty Policy for DIY machines

### **PERIOD OF WARRANTY**

All new Greenworks Tools machinery is supplied with a 2 year parts and labour warranty from original date of purchase. A 30 day warranty is available for machines used professionally as Greenworks Tools are designed primarily to be used by DIY consumers. This warranty is non-transferable.

### **LIMITATIONS**

This warranty applies only to defective parts/components and does not cover repairs due to:

1. Normal wear and tear.
2. Routine tune up or adjustment.
3. Damage caused by improper handling/abuse/misuse or neglect.
4. Overheating due to lack of maintenance.
5. Damage due to fittings/fasteners becoming loose/detached through lack of maintenance.
6. Damage caused by cleaning with water.
7. Machines serviced or repaired by non-authorized Greenworks Tools service centres.
8. Machines incorrectly assembled or adjusted.
9. Damage caused by improper use of the machine.
10. Damage caused by improper winterisation (pressure washers)
11. Items considered as consumable parts are not normally covered by the warranty, including but not limited to:
  - Batteries
  - Electric cables
  - Blade and blade assemblies
  - Belts
  - Filters
  - Chucks and tool holders
12. Certain products may contain components such as engines, transmissions from an alternative manufacturer, these items will be subject to the appropriate manufacturer's warranty policy except where Greenworks Tools Europe GmbH agrees to underwrite any claims outside the said manufacturer's warranty period.
13. Second hand goods are not covered under this warranty policy.
14. The fitting of spares, replacements or extra components which are not supplied or approved by Greenworks Tools Europe GmbH.

### **Warranty**

To claim a warranty on any product under this policy a proof of original purchase is required. Credit card statement do not qualify as sufficient proof of purchase. In the first instance of a warranty event occurring the consumer should return the product to the original place of purchase with their proof of purchase. The machine will be sent to our central service facility and an inspection made. If the machine be found to be at fault it will be repaired and sent back to the address of the consumer free of charge. Machines that retail for less than €100 euros including sales taxes will generally be replaced.

If the central service facility finds that machine is not found to be at fault then the consumer will be advised they will need to pay for the cost of the repair.

This warranty policy is subject to change from time to time to accommodate the needs of new products. A copy of the latest warranty policy will be available at [www.greenworkstools.eu](http://www.greenworkstools.eu).

## **DE** Greenworks Werkzeuggarantie für Heimwerkergeräte

### **GEWÄHRLEISTUNGSFRIST**

Alle neuen Greenworks Werkzeuge sind mit einer 2 Jahre Garantie auf Teile und Arbeit ab Kaufdatum ausgestattet. Eine 30 Tage Garantie ist für Maschinen im professionellen Einsatz verfügbar, weil Greenworks Werkzeuge hauptsächlich für den Einsatz durch Heimwerker konstruiert sind.

Diese Garantie ist nicht übertragbar.

### **EINSCHRÄNKUNGEN**

Diese Garantie gilt nur für defekte Teile/Komponenten und deckt keine Reparaturen ab aufgrund von:

1. Normaler Abnutzung.
2. Routinewartungen oder Einstellungen.
3. Durch falsche Handhabung/Missbrauch/Fehlanwendung oder Vernachlässigung verursachte Schäden.
4. Überhitzung aufgrund von fehlender Wartung.
5. Schäden aufgrund von durch fehlende Wartung lockeren/gelösten Anschlüssen/Befestigungen.
6. Durch Reinigung mit Wasser verursachte Schäden.
7. Maschinen die nicht von einem autorisierten Greenworks Kundendienst gewartet oder repariert wurden.
8. Maschinen die falsch montiert oder eingestellt wurden.
9. Schäden aufgrund falscher Benutzung der Maschine.
10. Schäden aufgrund von falscher Wintereinlagerung (Hochdruckreiniger).
11. Elemente die als Verschleißteile betrachtet werden sind normalerweise nicht von dieser Garantie abgedeckt, einschließlich, aber nicht beschränkt auf:
  - Akkus
  - Elektrische Kabel
  - Klingen und Klingeneinheiten
  - Bänder
  - Filter
  - Spannfutter und Werkzeughalter
12. Bestimmte Produkte können Teile wie Motoren, Getriebe von anderen Herstellern enthalten, diese Elemente unterliegen der entsprechenden Herstellergarantie, außer in Fällen wo Greenworks Tools Europe GmbH zustimmt Ansprüche außerhalb der genannten Herstellergarantiefrist zu akzeptieren.
13. Gebrauchte Waren sind nicht von dieser Garantie abgedeckt.
14. Die Montage von Ersatzteilen oder zusätzlichen Teilen die nicht von Greenworks Tools Europe GmbH geliefert oder zugelassen sind.

### **Garantie**

Für einen Gewährleistungsanspruch auf ein Produkt unter dieser Garantie ist ein Original-Kaufbeleg erforderlich. Kreditkartenauszüge sind als Kaufbeleg ausreichend. Im Falle eines Garantiefalls sollte der Kunde das Produkt zuerst mit dem Kaufbeleg zu ein Einkaufsort bringen. Die Maschine wird an unsere zentrale Serviceeinrichtung gesendet und dort überprüft. Wenn die Maschine fehlerhaft ist, wird sie repariert und kostenfrei an die Kundenadresse gesendet. Maschinen die für unter 100 € einschließlich Mehrwertsteuer verkauft werden, werden generell ersetzt.

Wenn die zentrale Serviceeinrichtung feststellt, dass die Maschine nicht ursächlich für den Fehler ist, wird der Kunde informiert, dass er die Kosten der Reparatur zu tragen hat.

Änderungen dieser Garantie sind vorbehalten, um neue Produkte einzubeziehen. Eine Kopie der aktuellen Garantie ist verfügbar auf [www.greenworkstools.eu](http://www.greenworkstools.eu).



## La política de garantía de Greenworks Tools para máquinas de bricolaje

### PERÍODO DE GARANTÍA

Todas las máquinas nuevas de Greenworks Tools se suministran con 2 años de garantía para las piezas y el trabajo a partir de la fecha de compra original. Hay disponible una garantía de 30 días para las máquinas de uso profesional, ya que las herramientas de Greenworks Tools son diseñadas principalmente para ser utilizadas por consumidores DIY.

Esta garantía no es transferible

### LIMITACIONES

Esta garantía solo se aplica a piezas/componentes defectuosos y no cubre las reparaciones debido a lo siguiente:

1. Uso y desgaste normal
2. La puesta a punto o ajuste
3. El daño causado por un manejo inadecuado/abuso/mal uso/ negligencia.
4. El sobrecalentamiento debido a la falta de mantenimiento.
5. El daño debido a que los accesorios/sujeciones se han aflojado/ soltado por culpa de una falta de mantenimiento.
6. El daño causados por una limpieza con agua.
7. Las máquinas a las que le ha hecho el mantenimiento o la reparación un centro de servicios no autorizado por Greenworks Tools.
8. Las máquinas mal montadas o mal ajustadas.
9. El daño causado por un uso inadecuado de la máquina.
10. El daño causado por un mal acondicionamiento para el invierno (lavados a presión)
11. La garantía no suele cubrir los elementos considerados piezas consumibles, incluido, entre otras cosas, lo siguiente:
  - Pílas
  - Cables eléctricos
  - Cuchillas y conjuntos de cuchillas
  - Cinturones
  - Filtros
  - Portaherramientas
12. Algunos productos pueden contener componentes como motores o transmisiones de un fabricante alternativo; estos elementos estarán sujetos a la política de garantía del fabricante correspondiente excepto en los casos en que Greenworks Tools Europe GmbH acuerde asumir cualquier reclamación fuera del periodo de garantía de dicho fabricante.
13. Los artículos de segunda mano no los cubre la presente política de garantía.
14. La colocación de piezas de repuesto o componentes adicionales no suministrados ni autorizados por Greenworks Tools Europe GmbH.

### Garantía

Para solicitar una garantía sobre cualquier producto cubierto por esta política hay que presentar la prueba de compra original. El comprobante de la tarjeta de crédito no constituye una prueba de compra suficiente. En primer lugar, en caso de garantía, el consumidor debe devolver el producto al lugar original donde lo compró con su prueba de compra. La máquina será enviada a nuestras instalaciones de servicio centrales, donde se le hará una inspección. Si se descubre que la máquina tiene un fallo será reparada y enviada de vuelta a la dirección del consumidor sin coste alguno. Las máquinas que cuesten menos de 100 €, impuestos de ventas incluidos, suelen ser sustituidas.

Si en las instalaciones de servicio centrales se descubre que la máquina no tiene ningún fallo, se avisará al consumidor que tiene que pagar el coste de la reparación.

Esta política de garantía está sujeta a variaciones periódicas para adaptarse a las necesidades de nuevos productos. Habrá disponible una copia de la última política y garantía en [www.greenworkstools.eu](http://www.greenworkstools.eu).



## Garanzia Utensili Greenworks per Dispositivi per Lavori fai da te

### PERIODO DI GARANZIA

Tutti gli Utensili Greenworks vengono forniti con una garanzia di 2 anni per le parti e l'eventuale lavoro dalla data originale di acquisto. È disponibile una garanzia di 30 giorni per i dispositivi utilizzati professionalmente dal momento che gli Utensili Greenworks sono progettati principalmente per essere utilizzati da consumatori del mercato fai-da-te.

Questa garanzia non è trasferibile.

### LIMITAZIONI

Questa garanzia si applica solo a parti/componenti difettosi e non copre

eventuali riparazioni dovute a:

1. Normale usura e consumo.
2. Regolazioni o alterazioni di routine.
3. Danni causati da gestione scorretta/stress/utilizzo scorretto o non curanza.
4. Surriscaldamento a causa di mancata manutenzione.
5. Danni dovuti a dispositivi di bloccaggio/fissaggio che si allentano/ scollano a causa di mancanza di manutenzione.
6. Danni causati da operazioni di pulizia con acqua.
7. Utensili sottoposti a manutenzione o riparati da centri servizi Utensili Greenworks non autorizzati.
8. Utensili non correttamente montati o regolati.
9. Danni causati da un utilizzo scorretto dell'utensile.
10. Danni causati da un riponimento invernale scorretto (idropultrici a pressione)
11. Elementi considerati come parti consumabili non normalmente coperte da garanzia, compresi ma non limitati a:
  - Batterie
  - Cavi elettrici
  - Lame e gruppo lame
  - Cinghie
  - Filtri
  - Mandrini e reggiutensili
12. Alcuni prodotti possono contenere componenti come motori e trasmissioni prodotte da altre ditte, questi componenti potranno essere soggetti a garanzie delle rispettive ditte produttrici tranne ove la Greenworks Tools Europe GmbH indichi e sia d'accordo a sottoscrivere eventuali richieste che non rientrino nel periodo di garanzia della ditta produttrice di cui sopra.
13. Gli utensili di seconda mano non sono coperti dalla presente garanzia.
14. Il montaggio di parti di ricambio, di sostituzione o di ulteriori componenti non forniti o approvati dalla Greenworks Tools Europe GmbH.

### Garanzia

Per presentare una richiesta di garanzia su qualsiasi prodotto è obbligatorio presentare una prova di acquisto dello stesso. Un estratto conto della carta di credito non si qualifica come sufficiente prova di acquisto. Quando si deve richiedere un intervento di garanzia per la prima volta il consumatore dovrà riportare il prodotto nel luogo di acquisto originale assieme alla prova di acquisto. L'utensile verrà inviato presso un centro servizi clienti centrale e verrà fatto un primo controllo. Se l'utensile è difettoso, dovrà essere riparato e inviato all'indirizzo del consumatore gratuitamente. Gli utensili venduti a meno di €100 euro comprese le tasse di vendita verranno di solito sostituiti.

Se il centro servizi clienti rileva che l'utensile non è difettoso a causa di un danno di fabbrica il consumatore dovrà pagare per il costo delle riparazioni.

Questa garanzia è soggetta a cambiamenti di tanto in tanto per rispettare le necessità di nuovi prodotti. Una copia della garanzia più recente sarà disponibile presso il sito [www.greenworkstools.eu](http://www.greenworkstools.eu).





**Politique de garantie de Greenworks Tools pour les outils de bricolage**

**PÉRIODE DE LA GARANTIE**

Tous les nouveaux outils Greenworks Tools sont livrés avec une garantie de 2 ans protégeant l'outil contre les défauts de matériel et main d'œuvre à partir la date d'achat originale. Une garantie de 30 jours est disponible pour les outils utilisés à titre professionnel, car les outils Greenworks sont principalement conçus pour être utilisés par des bricoleurs. Cette garantie est incessible.

**LIMITATIONS**

Cette garantie s'applique uniquement aux pièces/composants défectueux et ne couvre pas les réparations dues à :

1. L'usure normale.
2. Une amélioration ou un réglage de routine.
3. Les dommages causés par une manutention inadéquate/un abus/une utilisation inadéquate ou une négligence.
4. Une surchauffe due à une manque de maintenance.
5. Les dommages dus à des fixations/installations se desserrant/détachant en raison d'un manque de maintenance.
6. Les dommages causés par un nettoyage à l'eau.
7. Les outils entretenus ou réparés par un centre de réparation non agréé par Greenworks Tools.
8. Les outils assemblés ou réglés de manière incorrecte.
9. Les dommages causés par une utilisation inadéquate de l'outil.
10. Les dommages causés par un aménagement pour l'hiver inadéquat (nettoyeur à haute pression).
11. Les éléments considérés par des consommables ne sont pas normalement couverts par la garantie, cela inclut mais ne se limite pas aux éléments suivants :
  - Piles
  - Câbles électriques
  - Lames et assemblages des lames
  - Courroies
  - Filtres
  - Mandrins et supports pour outils
12. Certains produits peuvent contenir des composants comme des moteurs, des transmissions d'un autre fabricant, ces éléments sont soumis à la politique de garantie du fabricant respectif, sauf si Greenworks Tools Europe GmbH accepte de garantir des réparations en dehors de la période de garantie dudit fabricant.
13. Les outils d'occasion ne sont pas couverts par cette politique de garantie.
14. L'installation des pièces de rechange ou accessoires supplémentaires non fournis ou approuvés par Greenworks Tools Europe GmbH.

**Garantie**

Une preuve d'achat est requise pour faire valoir la garantie d'un produit liée à cette politique. Le relevé de carte de crédit ne constitue pas une preuve d'achat suffisante. En cas de problème couvert par la garantie, le consommateur doit apporter le produit et sa preuve d'achat au lieu d'achat original. L'appareil sera par la suite expédié à un centre de réparation afin d'y être examiné. En présence de dommage, l'appareil sera réparé et renvoyé gratuitement à l'adresse du consommateur. Il convient de noter que les appareils dont le prix de vente est inférieur à 100 € euros (TTC) sont généralement remplacés par un produit neuf.

Si le centre de réparation juge que l'appareil n'est pas défectueux, il avertira le consommateur qu'il devra payer le coût de la réparation.

Cette politique de garantie est soumise à des modifications régulières, celles-ci visent à s'adapter aux nouveaux produits. Une copie de la politique de garantie est disponible à l'adresse [www.greenworkstools.eu](http://www.greenworkstools.eu).



**A política de garantia da Greenworks Tools para máquinas de bricolagem**

**PERÍODO DE GARANTIA**

Todas as máquinas novas da Greenworks Tools são fornecidas com 2 anos de garantia para as peças e o trabalho a partir da data de compra original. Está disponível uma garantia de 30 dias para as máquinas de uso profissional, dado que as ferramentas da Greenworks Tools são concebidas principalmente para ser utilizadas por consumidores de bricolagem. Esta garantia não é transmissível.

**LIMITAÇÕES**

Esta garantia apenas se aplica a peças/componentes defeituosos e não cobre as reparações devido ao seguinte:

1. Desgaste habitual
2. A afinação/ou ajuste
3. O dano causado por um manuseamento inadequado/abuso/mau uso/ negligência.
4. O sobreaquecimento devido à falta de manutenção.
5. O dano devido a que os acessórios/fixações se desapertaram / soltaram por culpa de uma falta de manutenção.
6. O dano causados por uma limpeza com água.
7. As máquinas assistidas ou reparadas por um centro de assistência não autorizado pela Greenworks Tools.
8. Les outils assemblés ou réglés de manière incorrecte.
9. O dano causado por um uso inadequado da máquina.
10. O dano causado por um mau acondicionamento para o inverno (lavagem à pressão)
11. A garantia não costuma cobrir os elementos considerados peças consumíveis, incluindo, entre outros, o seguinte:
  - Pilhas
  - Cabos elétricos
  - Lâminas e conjuntos de lâminas
  - Cintos
  - Filtros
  - Porta-ferramentas
12. Alguns produtos podem conter componentes como motores ou transmissões de um fabricante alternativo, estes elementos estarão sujeitos à política de garantia do fabricante correspondente exceto nos casos em que a Greenworks Tools Europe GmbH acorde assumir qualquer reclamação fora do período de garantia desse fabricante.
13. Os artigos de segunda mão não estão cobertos pela presente política de garantia.
14. A colocação de peças sobressalentes ou componentes adicionais não fornecidos nem autorizados pela Greenworks Tools Europe GmbH.

**Garantia**

Para solicitar uma garantia sobre qualquer produto coberto por esta política é necessário apresentar a prova de compra original. O comprovativo do cartão de crédito não constitui uma prova de compra suficiente. Em primeiro lugar, em caso de garantia, o consumidor deve devolver o produto no local original onde o comprou com a sua prova de compra. A máquina será enviada para as nossas instalações de serviço centrais, onde será feita uma inspeção. Caso se descubra que a máquina tem uma falha será reparada e enviada de volta para o endereço do consumidor sem qualquer custo. As máquinas que custem menos de 100 €, incluindo os impostos de vendas, costumam ser substituídas.

Se, nas instalações de serviço centrais se descobrir que a máquina não tem qualquer falha, será avisado o consumidor que tem de pagar o custo da reparação.

Esta política de garantia está sujeita a alterações periódicas para se adaptar às necessidades de novos produtos. Estará disponível uma cópia da última política e garantia em [www.greenworkstools.eu](http://www.greenworkstools.eu)



## Greenworks Tools garantiebeleid voor doe-het-zelfmachine

### PÉRIODE DE LA GARANTIE

Tous les nouveaux outils Greenworks Tools sont livrés avec une garantie de 2 ans protégeant l'outil contre les défauts de matériau et main d'œuvre à partir la date d'achat originale. Une garantie de 30 jours est disponible pour les outils utilisés à titre professionnel, car les outils Greenworks sont principalement conçus pour être utilisés par des bricoleurs.

Cette garantie est incessible.

### LIMITATIONS

Cette garantie s'applique uniquement aux pièces/composants défectueux et ne couvre pas les réparations dues à :

1. L'usure normale.
2. Une amélioration ou un réglage de routine.
3. Les dommages causés par une manutention inadéquate/un abus/une utilisation inadéquate ou une négligence.
4. Une surchauffe due à une manque de maintenance.
5. Les dommages dus à des fixations/installations se desserrant/détachant en raison d'un manque de maintenance.
6. Les dommages causés par un nettoyage à l'eau.
7. Les outils entretenus ou réparés par un centre de réparation non agréé par Greenworks Tools.
8. Les outils assemblés ou réglés de manière incorrecte.
9. Les dommages causés par une utilisation inadéquate de l'outil.
10. Les dommages causés par un aménagement pour l'hiver inadéquat (nettoyage à haute pression).
11. Les éléments considérés par des consommables ne sont pas normalement couverts par la garantie, cela inclut mais ne se limite pas aux éléments suivants :
  - Piles
  - Câbles électriques
  - Lames et assemblages des lames
  - Courroies
  - Filtres
  - Mandrins et supports pour outils
12. Certains produits peuvent contenir des composants comme des moteurs, des transmissions d'un autre fabricant, ces éléments sont soumis à la politique de garantie du fabricant respectif, sauf si Greenworks Tools Europe GmbH accepte de garantir des réparations en dehors de la période de garantie dudit fabricant.
13. Les outils d'occasion ne sont pas couverts par cette politique de garantie.
14. L'installation des pièces de rechange ou accessoires supplémentaires non fournis ou approuvés par Greenworks Tools Europe GmbH.

### Garantie

Une preuve d'achat est requise pour faire valoir la garantie d'un produit liée à cette politique. Le relevé de carte de crédit ne constitue pas une preuve d'achat suffisante. En cas de problème couvert par la garantie, le consommateur doit apporter le produit et sa preuve d'achat au lieu d'achat original. L'appareil sera par la suite expédié à un centre de réparation afin d'y être examiné. En présence de dommage, l'appareil sera réparé et renvoyé gratuitement à l'adresse du consommateur. Il convient de noter que les appareils dont le prix de vente est inférieur à 100 € euros (TTC) sont généralement remplacés par un produit neuf.

Si le centre de réparation juge que l'appareil n'est pas défectueux, il avertira le consommateur qu'il devra payer le coût de la réparation.

Cette politique de garantie est soumise à des modifications régulières, celles-ci visent à s'adapter aux nouveaux produits. Une copie de la politique de garantie est disponible à l'adresse [www.greenworkstools.eu](http://www.greenworkstools.eu).



## Гарантийные обязательства компании Greenworks Tools в отношении агрегатов для дома и строительства

### СРОК ГАРАНТИИ

Все новые агрегаты поставляются, в случае домашнего использования, с 2-летней гарантией от первоначальной даты покупки на запчасти и работу по ремонту, и 1 год на аккумуляторные батареи и, в случае коммерческого использования, с гарантией 90 дней от первоначальной даты покупки на запчасти и работу по ремонту. На профессиональную технику 8Волт и аккумуляторные ручные инструменты 24Волт (отвертки, дрели, лобзики, циркулярная пила, гайковерты, фонарик, мульти-устройство) действует гарантия в 1 год. Эта гарантия не подлежит передаче.

### ОГРАНИЧЕНИЯ

Настоящая гарантия распространяется только на дефектные части / компоненты и не охватывает ремонт, который потребовался как следствие:

1. Нормального износа.
2. Планоной настройки или регулировки.
3. Ущерб, причиненный в результате неправильного обращения / ненадлежащего использования или пренебрежения.
4. Перегрев из-за отсутствия технического обслуживания.
5. Повреждения, вызванные разбалтыванием / отсоединением фитингов / крепежных деталей, из-за отсутствия технического обслуживания.
6. Повреждения, вызванные очисткой при помощи воды.
7. Агрегаты, обслуживание или ремонт которых проводился не авторизованными сервисными центрами компании Greenworks.
8. Агрегаты, неправильно собранные или отрегулированные.
9. Повреждения, вызванные неправильным использованием агрегата.
10. Ущерб, причиненный в результате неправильной подготовки к эксплуатации в зимний период (моющие устройства высокого давления).
11. Позиции, рассматриваемые в качестве расходных деталей, обычно не покрываемые гарантией, включая, но не ограничиваясь, следующим:
  - Электрические кабели
  - Ножи и режущие полотна
  - Ремни
  - Фильтры
  - Зажимные устройства и держатели инструмента
12. Подержанные товары не подпадают под данные гарантийные обязательства.
13. Установка запчастей, сменных деталей или дополнительных компонентов, которые не поставляются компанией Greenworks Tools Europe GmbH, или не утверждены этой компанией.

### Гарантия

Чтобы подать заявку на гарантийное обслуживание какого-либо продукта в рамках данных гарантийных обязательств, требуется доказательство первоначальной покупки. Доказательство покупки включает в себя одно из:

- Квитанция розничного продавца
- Счет, подтверждающий покупку в Интернете
- Копия свидетельства о регистрации продукта

### Продукт необходимо зарегистрировать на сайте:

[www.greenworkstools.ru](http://www.greenworkstools.ru)

Выписка по кредитной карте не считается достаточным доказательством покупки. В первую очередь, при возникновении гарантийного случая потребитель должен обратиться в авторизованный сервис, или к импортеру, указанных в инструкции, или на сайте [www.Greenworkstools.eu](http://www.Greenworkstools.eu) с соответствующим доказательством покупки.

Агрегат будет отправлен в наш центральный сервисный центр и там проведена проверка. Если будет установлено, что агрегат неисправен, то он будет бесплатно отремонтирован. Агрегаты, которые продаются в розницу менее чем за 7 000 рублей, включая налог с продаж, как правило, подлежат замене.

Если установлено, что агрегат не является не гарантийным случаем, то потребителю будет предложено оплатить ремонт.

Настоящие гарантийные обязательства подлежат периодическим изменениям, чтобы удовлетворить потребности новой продукции. Копия последней редакции гарантийных обязательств будет доступна на сайте [www.greenworkstools.eu](http://www.greenworkstools.eu) и на русскоязычной версии сайта [www.greenworkstools.ru](http://www.greenworkstools.ru).

Адрес сервисной и гарантийной службы в России:

Горячая линия: +74997132292

Россия, Москва, 2-й Грайворонский проезд 48

Техносервис

Продовная завода «Сатурн»

ИП Осипян

+74997132292



## Greenworks Toolsin takuukäyttöä TI-laitteille

### TAKUUKAUSI

Kaikkilla uusilla Greenworks Toolsin laitteilla on 2 vuoden osa- ja valmistustakuu, joka alkaa alkuperäisen hankintapäivänä. 30 päivän takuu myönnetään ammattikäyttöön hankituille laitteille, koska Greenworks Toolsin laitteet on suunniteltu ensisijaisesti TI-kuluttajille. Tätä takuuta ei voi siirtää.

### RAJOITUKSET

Tämä takuu kattaa ainoastaan vialliset osat/komponentit, eikä se kata seuraavista seikoista aiheutuvia korjauksia:

1. Normaali kuluminen.
2. Rutiinomainen viritys tai säätö.
3. Virheellisen käsittelyn/väärinkäytön/virhekäytön tai laiminlyönnin aiheuttamat vahingot.
4. Huollon puutteesta johtuva ylikuumentuminen.
5. Huollon puutteesta johtuvasta liittimien/kiinnikkeiden löystymisestä/irtaomisesta aiheutuvat vauriot.
6. Vedellä puhdistamisesta aiheutuvat vauriot.
7. Valtuttamattomissa Greenworks Tools -huolloissa huolletut tai korjatut laitteet.
8. Virheellisesti kootut tai säädetyt laitteet.
9. Laitteen virheellisestä käytöstä johtuvat vahingot.
10. Virheellisestä talvalmistelusta johtuvat vauriot (puskurijousen vastheet).
11. Takuu ei tavallisesti kata tuotteita, joita pidetään kulutustarvikkeina, kuten mm. seuraavia:
  - akut
  - sähköjohdot
  - terät ja teräkokoonpanot
  - hihnat
  - suodattimet
  - istukat ja työkalupidikkeet
12. Tietyissä tuotteissa saattaa olla jonkun muun valmistajan komponentteja, kuten moottoreita tai voimansiirtolaitteita; tällaiset osat ovat asianmukaisen valmistajan takuukäytännön alaisia, paitsi silloin kun Greenworks Tools Europe GmbH suostuu hyväksymään vaatimukset mainitun valmistajan takuukauden ulkopuolella.
13. Les outils d'occasion ne sont pas couverts par cette politique de garantie.
14. Sellaisten varaosien asentaminen, vaihtaminen tai lisääminen, joita Greenworks Tools Europe GmbH ei ole toiminut tai hyväksynyt.

### Takuu

Vaadittaessa takuuhoiltoa mille tahansa tuotteelle tämän käytännön puitteissa on esitettävä alkuperäinen ostosite. Luottokorttitiliote ei riitä ostositeeksi. Jos takuun alainen tapahtuma ilmenee, kuluttajan tulee välittömästi palauttaa tuote alkuperäiseen hankintapaikkaan ostositeen kanssa. Laitte lähetetään keskuhuoltoomme, jossa se tarkistetaan. Jos laitteessa havaitaan vika, se korjataan ja lähetetään takaisin kuluttajan osoitteeseen veloitusetta. Laitteet, joiden jälleenyntäminen on alle 100 euroa (ml. ALV), tavallisesti vaihdetaan uuteen.

Jos keskuhuollossa havaitaan, että laitteessa ei ole vikaa, asiasta ilmoitetaan kuluttajalle, ja hänen on katettava korjauskulut.

Tämä takuukäytäntö saattaa muuttua ajoittain kattamaan uusien tuotteiden vaatimukset. Tuorein takuukäytäntö on saatavilla osoitteessa [www.greenworkstools.eu](http://www.greenworkstools.eu).



## Greenworks Tools garanti för hobbymaskiner

### GARANTIPERIOD

Alla nya Greenworks Tools verktyg garanteras i 2 år gällande delar och sammansättning från ursprungligt inköpsdatum. Det finns en 30 dagars garanti för maskiner som används yrkesmässigt eftersom Greenworks Tools är primärt designade för användning av hobbykonsumenter. Denna garanti kan inte överlåtas.

### BEGRÄNSNINGAR

Denna garanti omfattar enbart defekta delar/komponenter och täcker inte reparationer på grund av:

1. Normalt slitage.
2. Regelbundet underhåll och justering.
3. Skada som uppkommit på grund av felaktig hantering/vanvård/missbruk eller försummelse.
4. Överhettning på grund av uteblivet underhåll.
5. Skada på grund av att fästen/låsanordningar blivit lösa/har lossnat på grund av uteblivet underhåll.
6. Skada orsakad av rengöring med vatten.
7. Maskiner där underhålls- eller reparationsarbete har utförts av icke auktoriserat servicecenter för Greenworks Tools.
8. Maskiner som har monterats eller justerats felaktigt.
9. Skada på grund av felaktig användning av maskinen.
10. Skada på grund av felaktig vinterförvaring (högttryckstvätter)
11. Objekt som anses vara slitage- och förbrukningsdelar tomfattas normalt inte av garantin, inklusive utan begränsning:
  - Batterier
  - Strömkablar
  - Blad och bladanslutning
  - Remmar
  - Filter
  - Chuckar och verktygshållare
12. Vissa produkter kan innehålla komponenter som motorer, växellådor eller liknande från andra tillverkare. Sådana komponenter omfattas av respektive tillverkarens garanti förutom då Greenworks Tools Europe GmbH samtycker till att hantera eventuella krav som ligger utanför ovan nämnda tillverkarens garantiperiod.
13. Begagnade varor omfattas inte av denna garanti.
14. Användning av reservdelar, utbytesdelar eller ytterligare komponenter som inte levererats eller godkänts av Greenworks Tools Europe GmbH.

### Garanti

För garantikrav för någon produkt enligt denna garanti krävs bevis på ursprungligt inköp. Kredit-/betalningskortdrag gäller inte som inköpsbevis. I första skedet av ett garantikrav ska kunden returnera produkten till den ursprungliga inköpsplatsen tillsammans med inköpsbevis.

Maskinen skickas till vår centrala serviceanläggning för inspektion. Om maskinen befins vara felaktigt reparerad den och skickas tillbaka till kundens adress utan någon kostnad. Maskiner som kostar under 100 EUR inklusive moms byts oftast ut.

Om vår centrala serviceanläggning inte finner att maskinen är felaktig kommer kunden att meddelas vad deras kostnad blir för reparationen.

Denna garanti kan ändras från tid till annan av hänsyn till behov gällande nya produkter. En kopia av senaste garantin finns tillgänglig på [www.greenworkstools.eu](http://www.greenworkstools.eu).



## Greenworks Tools garantibetingelser for gjør-det-selv-maskiner

### GARANTIPERIODE

Alle nye Greenworks Tools-maskiner dekkes av en 2-årig garanti for deler og arbeid beregnet fra kjøpsdato. En 30-dagers garanti er tilgjengelig for maskiner som brukes profesjonelt idet Greenworks Tools i hovedsak retter seg mot gjør-det-selv-forbrukere. Garantien kan ikke overføres.

### BEGRENSNINGER

Denne garantien gjelder bare defekte deler/komponenter og dekker ikke reparasjoner på grunn av:

1. Normal slitasje.
2. Rutinemessige oppgraderinger eller justeringer.
3. Skader som følge av feilaktig bruk/misbruk eller vanskjøtsel.
4. Overoppvarming som følge av manglende vedlikehold.
5. Skade som følge av at festeanordninger løsner på grunn av manglende vedlikehold.
6. Skade som følge av rengjøring med vann.
7. Maskiner vedlikeholdt eller reparert av et verksted som ikke er autorisert av Greenworks Tools.
8. Maskiner som er feilaktig montert eller justert.
9. Skade som følge av feilaktig bruk av maskinen.
10. Skade som følge av feil vinterklargjøring (trykkskiver)
11. Deler som forbruksartikler dekkes normalt sett ikke av garantien, inkludert men ikke begrenset til:
  - Batterier
  - Elektriske ledninger
  - Kniver og knivenheter
  - Reimer
  - Filtre
  - Chucker og verktøyholdere
12. Visse produkter kan inneholde komponenter som motorer eller transmisjoner fra en annen produsent. Disse delene vil dekkes av garantien til vedkommende produsent unntatt der Greenworks Tools Europe GmbH er villig til å dekke krav utenfor nevnte produsents garantiperiode.
13. Brukkjøpte produkter dekkes ikke av denne garantien.
14. Montering av reservedeler, erstatninger eller ekstra komponenter som ikke er levert eller godkjent av Greenworks Tools Europe GmbH.

### Garanti

For å kunne kreve en at garantien gjøres gjeldende må eieren kunne framlegge originalkvittering for kjøpet. Utskrift av kredittkortavregning kvalifiserer ikke som tilfredsstillende bevis for kjøp. Dersom eieren krever at garantien gjøres gjeldende må produktet returneres til stedet hvor det ble kjøpt sammen med originalkvittering for kjøpet. Maskinen vil bli sendt til vårt sentrale serviceverksted og en inspeksjon foretatt. Hvis det fastslås at maskinen har en feil som dekkes av garantien vil den bli reparert og sendt tilbake til eieren kostnadsfritt. Maskiner med en utsalgspris på under €100 inkludert mva. vil generelt sett bli erstattet.

Hvis sentralverkstedet finner at maskinen har en feil som ikke dekkes av garantien vil eieren bli orientert om at de må selv betale for kostnadene ved en reparasjon.

Disse garantibestemmelsene vil kunne endres fra tid til annen for å være i overensstemmelse med nye produkter. En kopi av de nyeste garantibestemmelsene finnes på [www.greenworkstools.eu](http://www.greenworkstools.eu).



## Greenworks Tools garantipolitikk for gjør det selv-maskiner

### GARANTIPERIODE

Alle nye Greenworks Tools maskiner leveres med en 2-års garanti på dele og arbeidskraft fra den oprindelige købsdato. En 30 dages garanti er tilgængelig for maskiner, der anvendes professionelt, da Greenworks Tools primært er designet til brug af gør det selv-forbrugere. Denne garanti kan ikke videregives.

### BEGRENSNINGER

Denne garanti gælder kun for defekte dele/komponenter og dækker ikke reparationer forårsaget af:

1. Normal slitage.
2. Rutinemæssig indstilling eller justering.
3. Skader forårsaget af forkert håndtering/misbrug/mishandling eller forsømmelse.
4. Overophedning på grund af manglende vedligeholdelse.
5. Skader forårsaget af løse/frakoblede fittings/lukkemechanismer, på grund af manglende vedligeholdelse.
6. Skader ved rengøring med vand.
7. Maskiner serviceres eller repareres af ikke-godkendte Greenworks Tools-service centre.
8. Maskiner samles eller justeres forkert.
9. Skader forårsaget af forkert brug af maskinen.
10. Skader forårsaget af forkert klargøring til vinter (højtrykspulvere)
11. Genstande, der betragtes som forbrugsdele, dækkes normalt ikke af garantien, herunder men ikke begrænset til:
  - Batterier
  - Elkabler
  - Knive og knivmonteringer
  - Bånd
  - Filtre
  - Patroner og værktøjsholdere
12. Visse produkter kan indeholde komponenter såsom motorer, transmisjoner fra en anden producent, disse elementer vil være underlagt de relevante producenters garantipolitikk, undtagen hvor Greenworks Tools Europe GmbH accepterer at hæfte for ethvert erstatningskrav, uden for de nævnte producentens garantiperiode.
13. Brugte varer dækkes ikke af denne garantipolitikk.
14. Montering av reservedeler, erstatninger eller ekstra komponenter som ikke er levert eller godkjent av Greenworks Tools Europe GmbH.

### Garanti

For at få en garanti på ethvert produkt under denne politik, kræves et originalt købsbevis. Kreditkortopgørelser betragtes ikke som tilstrækkelig bevis for køb. Ved den første forekomst af en garantibegivenhed, skal forbrugeren returnere produktet til det oprindelige købssted med deres købsbevis. Maskinen sendes til vores centrale servicecenter og der udføres en kontrol. Hvis maskinen findes at være defekt, vil den blive repareret og sendt tilbage til forbrugers adresse, uden gebyrer. Maskiner der sælges for mindre end €100 euro inklusiv moms, vil som regel blive erstattet.

Hvis det centrale servicecenter påviser, at denne maskine ikke er defekt, vil forbrugeren blive underrettet om, at de bliver nødt til at betale for omkostningerne i forbindelse med reparasjonen.

Denne garantipolitikk kan ændres fra tid til anden for at imødekomme behovene i nye produkter. En kopi af den seneste garantipolitikk vil være tilgængelig på [www.greenworkstools.eu](http://www.greenworkstools.eu).



## Zasady gwarancji firmy Greenworks Tools w zakresie urządzeń wykorzystywanych amatorsko

### OKRES TRWANIA GWARANCJI

Wszystkie nowe urządzenia marki Greenworks Tools posiadają dwuletnią gwarancję na części i robociznę od dnia dokonania zakupu. W przypadku maszyn używanych w sposób profesjonalny, dostępna jest gwarancja 30-dniowa z uwagi na to, że narzędzia Greenworks Tools przeznaczone są przede wszystkim dla osób, które samodzielnie wykonują prace.

Gwarancji nie można przenosić na inne osoby.

### OGRANICZENIA

Gwarancja obejmuje wyłącznie uszkodzone części/komponenty i nie pokrywa napraw wynikłych z następujących przyczyn:

1. Normalne zużycie.
2. Rutynowa regulacja czy nastawa.
3. Uszkodzenia spowodowane przez nieprawidłową obsługę/nadmerną eksploatację/niewłaściwe użycie czy zaniedbanie.
4. Przegrzanie wskutek braku konserwacji.
5. Uszkodzenia spowodowane przez obluźowanie elementów łączących/ mocujących wskutek braku konserwacji.
6. Uszkodzenia spowodowane czyszczeniem z użyciem wody.
7. Maszyny serwisowane lub naprawiane przez centra serwisowe nieautoryzowane przez Greenworks Tools.
8. Urządzenia nieprawidłowo zmontowane lub wyregulowane.
9. Uszkodzenia spowodowane przez nieprawidłowe użytkowanie maszyny.
10. Uszkodzenia spowodowane niewłaściwym przygotowaniem do warunków zimowych (myjki ciśnieniowe).
11. Elementy uznawane za materiały eksploatacyjne zwykle nie podlegają gwarancji, należą tu między innymi:
  - Baterie
  - Przewody elektryczne
  - Ostrza i zespoły ostrzy
  - Pasy
  - Filtry
  - Chwytki i uchwyty narzędziowe
12. Niektóre produkty mogą zawierać komponenty od innych producentów, jak silniki czy przekładnie, tego typu komponenty objęte są odpowiednią gwarancją oferowaną przez ich producenta, z wyjątkiem, gdy firma Greenworks Tools Europe GmbH oferuje gwarancję po upływie okresu gwarancji zapewnianej przez producenta.
13. Towary używane nie są objęte niniejszą gwarancją.
14. Montaż części zapasowych, wymiennych lub komponentów dodatkowych, które nie są dostarczone lub zatwierdzone przez firmę Greenworks Tools Europe GmbH.

### Gwarancja

Aby złożyć reklamację w ramach gwarancji obejmującej produkt, wymagane jest przedstawienie dowodu zakupu. Wyciąg z karty kredytowej nie jest uznawany za wystarczający dowód zakupu. W przypadku składania reklamacji z tytułu gwarancji po raz pierwszy, klient zobowiązany jest zwrócić produkt do miejsca dokonania zakupu z dołączonym dowodem zakupu. Maszyna zostanie przesłana do centrum serwisowego celem wykonania przeglądu. W przypadku stwierdzenia winy po stronie maszyny, zostanie ona naprawiona i następnie nieodpłatnie przesłana na adres klienta. Maszyny sprzedawane po cenie detalicznej poniżej 100 euro z podatkiem VAT są na ogół wymieniane.

W przypadku, gdy centrum serwisowe stwierdzi brak winy po stronie maszyny, wtedy klient ponosi koszty naprawy.

Niniejsza gwarancja podlega okresowym zmianom celem dostosowania do nowych produktów. Najnowsza kopię gwarancji można uzyskać na stronie [www.greenworkstools.eu](http://www.greenworkstools.eu).



## Záruční podmínky nástrojů Greenworks pro hobby zařízení

### DOBA ZÁRUKY

Všechna nová zařízení Greenworks Tools jsou dodávána s 2letou zárukou na díly a provoz od původního data zakoupení. Záruka 30 dnů je poskytována na zařízení používaná profesionálně, protože nástroje Greenworks Tools jsou navrženy především k používání hobby spotřebiteli.

Tato záruka je nepřevoditelná.

### OMEZENÍ

Tato záruka se vztahuje pouze na vadné díly nebo komponenty a netýká se oprav, které byly způsobeny:

1. Běžným opotřebením a nošením;
2. Rutinním seřizením a nastavením;
3. Škodami způsobenými nesprávnou manipulací, hrubým zacházením, nevhodným používáním nebo zanedbáním;
4. Přehřátím kvůli nedostatku údržby;
5. Poškozením z důvodu údržby, uvolněním upevňovacích prvků nebo rozpojením způsobeným nedostatečnou údržbou;
6. Poškozením způsobeným čištěním vodou;
7. Servisními pracemi nebo opravami zařízení neautorizovanými servisními středisky Greenworks Tools;
8. Nesprávným sestavením nebo nastavením zařízení;
9. Poškozením způsobeným nesprávným používáním zařízení;
10. Poškozením způsobeným nesprávnou přípravou na zimu (tlakové myčky).
11. Na položky, které jsou považovány za spotřební díly, se normálně nevztahuje záruka, včetně, ale nikoli výhradně na:
  - Baterie
  - Elektrické kabely
  - Čepele a sestavy čepele
  - Pásy
  - Filtry
  - Skřelidla a držáky nástrojů
12. Některé produkty mohou obsahovat součásti, jako jsou motory, převodovky od alternativního výrobce. Na tyto položky se budou vztahovat záruční podmínky příslušného výrobce výjima těch případů, kde společnost Greenworks Tools Europe GmbH souhlasí s tím, že se zavazuje za veškeré nároky mimo záruku uvedeného výrobce.
13. Tyto záruční podmínky se nevztahují na použité zboží.
14. Záruka se nevztahuje na montáž náhradních dílů, výměnu nebo zvláštní komponenty, které nejsou dodávány nebo schváleny společností Greenworks Tools Europe GmbH.

### Záruka

Nárokování záruky na výrobek v rámci těchto podmínek vyžaduje doklad o zakoupení. Výpis z kreditní karty se nepovažuje za dostatečný důkaz o zakoupení. Pokud nastane událost spojená s nárokováním záruky, v první řadě musí spotřebitel produkt vrátit do původního místa nákupu s dokladem o zakoupení. Zařízení bude zasláno do našeho centrálního servisního podniku, kde bude provedena jeho kontrola. Je-li zařízení vadné, bude bezplatně opraveno a zasláno zpět na adresu spotřebitele. Zařízení, jejichž maloobchodní cena byla menší nebo rovna 100 EUR včetně DPH, budou obvykle vyměněna.

Jestliže centrální servisní podnik zjistí, že stroj není vadný, pak bude spotřebitel na tuto skutečnost upozorněn a bude muset zaplatit za náklady na dopravu.

Tyto záruční podmínky se mohou čas od času změnit, aby vyhovovaly potřebám nových výrobků. Kopie nejnovějších záručních podmínek bude k dispozici na webu [www.greenworkstools.eu](http://www.greenworkstools.eu).



## Záručné zásady spoločnosti Greenworks Tools pre stroje pre domáce dielne

### ZÁRUČNÁ DOBA

Všetky stroje spoločnosti Greenworks Tools sa dodávajú s 2-ročnou zárukou na diely a vypracovanie od dátumu zakúpenia. Pre stroje používané profesionálne je dispozíciou je 30-dňová záruka, keďže stroje Greenworks Tools sú určené primárne na použitie zákazníkmi v domácich dielňach. Táto záruka je neprenosná.

### OBMEDZENIA

Táto záruka platí len na chybné diely/komponenty a nepokrýva opravy dôsledkom:

1. Bežného opotrebovania.
2. Bežného nastavovania alebo úprav.
3. Škôd v dôsledku nesprávnej manipulácie/zlého zaobchádzania/nesprávneho použitia alebo nebalosti.
4. Prehriatia v dôsledku nedostatočnej údržby.
5. Škôd v dôsledku uvoľnenia/odpojenia armatúr/upínadiel pri nedostatočnej údržbe.
6. Škôd spôsobenými čistením vodou.
7. Strojov servisovaných alebo opravených v servisných centrách neautorizovaných spoločnosťou Greenworks Tools.
8. Strojov nesprávne zmontovaných alebo nastavených.
9. Škôd spôsobených nesprávnym používaním stroja.
10. Škôd spôsobených nesprávnym otužovaním (tlakové podložky)
11. Položky považované za spotrebné diely nie sú bežne pokryté touto zárukou, napríklad:
  - Akumulátory
  - Elektrické káble
  - Ostria a zostavy ostrí
  - Remene
  - Filtre
  - Skľučovadlá a držáky nástrojov
12. Určité produkty môžu obsahovať komponenty, napríklad motory, prevodovky od alternatívneho výrobcu a tieto položky budú podliehať záručným podmienkam príslušného výrobcu, okrem prípadov, kedy spoločnosť Greenworks Tools Europe GmbH súhlasí, že prijíma akékoľvek nároky mimo uvedenej záručnej doby výrobcu.
13. Tovary z druhej ruky nie sú pokryté týmito záručnými podmienkami.
14. Inštalácie náhradných dielov alebo extra komponentov, ktoré nie sú dodané alebo schválené spoločnosťou Greenworks Tools Europe GmbH.

### Záruka

Na nárokovanie si záruky na ľubovoľný produkt podľa týchto podmienok

je potrebný originálny doklad o zakúpení. Výpis z kreditnej karty nie je dostatočný doklad o zakúpení. Pri prvom výskyte záručnej udalosti musí zákazník vrátiť produkt na pôvodnom mieste zakúpenia s príslušným dokladom o zakúpení. Stroj bude odoslaný do nášho centrálného servisného zariadenia a bude vykonaná kontrola. Ak sa zistí, že je stroj chybný, bude bezplatne opravený a odoslaný späť na adresu zákazníka. Všeobecne platí, že stroje, ktoré stoja menej ako 100 € vrátane DPH, budú vymenené.

Ak centrálny servisný zariadenie zistí, že stroj nie je chybný, zákazníkovi bude oznámené, že musí zaplatiť náklady opravy.

Tieto záručné podmienky sa môžu občas zmeniť ako prispôbenie potrebám našich nových produktov. Kópia najnovších záručných podmienok sa nachádza na adrese [www.greenworkstools.eu](http://www.greenworkstools.eu).



## Garancija podjetja Greenworks Tools za naprave za neprofesionalne uporabnike

### GARANCIJSKI ROK

Vse nove naprave znamke Greenworks Tools imajo 2-letno garancijo za nadomestne dele in delo od prvotnega datuma nakupa. Na voljo je 30-dnevna garancija za naprave, ki se jih uporablja profesionalno, saj so naprave Greenworks Tools zasnovane predvsem za neprofesionalne uporabnike. Ta garancija ni prenosljiva.

### OMEJITVE

Ta garancija velja le za okvarjene dele/komponente in ne pokriva popravil, potrebnih zaradi:

1. Običajne obrabe.
2. Rutinske uravnave ali prilagoditve.
3. Škode zaradi nepravilnega ravnanja/zlorabe/napačne rabe ali zanemarjanja.
4. Pregretja zaradi pomanjkljivega vzdrževanja.
5. Škode, ki so jo povzročile napeljave ali zaponke, zrahljane/odpadle zaradi pomanjkljivega vzdrževanja.
6. Škode, ki jo je povzročilo čiščenje z vodo.
7. Servisa ali popravila naprav na servisih, ki niso pooblaščenji servisi podjetja Greenworks Tools.
8. Napačno sestavljenih ali prilagojenih naprav.
9. Škode zaradi nepravilne uporabe naprave.
10. Škode zaradi nepravilne priprave na zimo (tlačni čistilniki).
11. Delov, ki veljajo za potrošne, garancija običajno ne krije, kar med drugim vključuje:
  - baterije
  - električne kable
  - rezila in sklope rezil
  - jermene
  - filtre
  - vpenjala in orodna držala.
12. Določeni izdelki lahko vključujejo komponente, kot so motorji ali prenosne moči drugega proizvajalca. Za te dele velja ustrežna garancija proizvajalca, razen v primerih, ko podjetje Greenworks Tools Europe GmbH soglaša, da bo krijo morebitne reklamacije zunaj garancijskega obdobja drugega proizvajalca.
13. Ta garancija ne krije rabljene opreme.
14. Nameščanja rezervnih, nadomestnih ali dodatnih komponent, ki jih ne dobavi ali odobri podjetje Greenworks Tools Europe GmbH.

### Garancija

Za uveljavljanje garancije za vsak izdelek, ki ga krije ta garancijski list, je potrebno potrdilo o prvotnem nakupu. Izpisek plačil s kreditno kartico ne velja za potrdilo o nakupu. Pri prvem primeru uveljavljanja garancije mora potrošnik izdelek skupaj s potrdilom o nakupu vrniti na kraj nakupa. Naprava bo poslana v naše servisno središče, kjer jo bodo pregledali. Če je ugotovljeno, da gre za tovarniško napako, bodo napravo brezplačno popravili in vrnilli na potrošnikov naslov. Naprave, ki se skupaj s prometnim davkom prodajajo za manj kot 100 EUR, bodo običajno zamenjane.

Če v servisnem središču ugotovijo, da ne gre za tovarniško napako, bodo potrošniku sporočili, da bo moral plačati stroške popravila.

Ta garancija se lahko občasno spreminja zaradi izpolnjevanja potreb novih izdelkov. Izvod najnovejše garancije bo dostopen na naslovu [www.greenworkstools.eu](http://www.greenworkstools.eu).



## Politika jamstva tvrtke Greenworks Tools za DIY strojeve

### RAZDOBLJE JAMSTVA

Všetky stroje spoločnosti Greenworks Tools sa dodávajú s 2-ročnou zárukou na diely a vypracovanie od dátumu zakúpenia. Pre stroje používané profesionálne je dispozícií je 30-dňová záruka, keďže stroje Greenworks Tools sú určené primárne na použitie zákazníkmi v domácich dielňach. Táto záruka je neprenosná.

### OBMEDZENIA

Táto záruka platí len na chybné diely/komponenty a nepokrýva opravy dôsledkom:

1. Bežného opotrebovania.
2. Bežného nastavovania alebo úprav.
3. Škôd v dôsledku nesprávnej manipulácie/zlého zaobchádzania/niesprávneho použitia alebo nebalosti.
4. Prehriatia v dôsledku nedostatočnej údržby.
5. Škôd v dôsledku uvoľnenia/odpojenia armatúr/upínadiel pri nedostatočnej údržbe.
6. Škôd spôsobenými čistením vodou.
7. Strojov servisovaných alebo opravených v servisných centrách neautorizovaných spoločnosťou Greenworks Tools.
8. Strojov nesprávne zmontovaných alebo nastavených.
9. Škôd spôsobených nesprávnym používaním stroja.
10. Škôd spôsobených nesprávnym otužovaním (tlakové podložky)
11. Položky považované za spotrebné diely nie sú bežne pokryté touto zárukou, napríklad:
  - Akumulátory
  - Elektrické káble
  - Ostria a zostavy ostrí
  - Remene
  - Filtre
  - Sklučovadlá a držáky nástrojov
12. Určité produkty môžu obsahovať komponenty, napríklad motory, prevodovky od alternatívneho výrobcu a tieto položky budú podliehať záručným podmienkam príslušného výrobcu, okrem prípadov, kedy spoločnosť Greenworks Tools Europe GmbH súhlasí, že prijíma akékoľvek nároky mimo uvedenej záručnej doby výrobcu.
13. Tovary z druhej ruky nie sú pokryté týmito záručnými podmienkami.
14. Inštalácie náhradných dielov alebo extra komponentov, ktoré nie sú dodané alebo schválené spoločnosťou Greenworks Tools Europe GmbH.

### Záruka

Na nárokovanie si záruky na ľubovoľný produkt podľa týchto podmienok

je potrebné originálny doklad o zakúpení. Výpis z kreditnej karty nie je dostatočný doklad o zakúpení. Pri prvom výskyte záručnej udalosti musí zákazník vrátiť produkt na pôvodnom mieste zakúpenia s príslušným dokladom o zakúpení. Stroj bude odoslaný do nášho centrálného servisného zariadenia a bude vykonaná kontrola. Ak sa zistí, že je stroj chybný, bude bezplatne opravený a odoslaný späť na adresu zákazníka. Všeobecne platí, že stroje, ktoré stoja menej ako 100 € vrátane DPH, budú vymenené.

Ak centrálny servisný zariadenie zistí, že stroj nie je chybný, zákazníkovi bude oznámené, že musí zaplatiť náklady opravy.

Tieto záručné podmienky sa môžu občas zmeniť ako prispôbenie potrebám našich nových produktov. Kópia najnovších záručných podmienok sa nachádza na adrese [www.greenworkstools.eu](http://www.greenworkstools.eu).



## Greenworks Tools jótállási feltételek barkácsgépekhez

### SZ AVATOSSÁGI IDŐ

Minden új Greenworks Tools gép a vásárlás dátumától számítot 2 éves, az alkatrészekre és a kivételre vonatkozó jótállással rendelkezik. A professzionális célra használt gépekre 30 napos jótállás vonatkozik, mivel a Greenworks Tools gépek elsődlegesen a barkácsoló fogyasztók számára készültek. Ez a jótállás nem ruházható át.

### KEORÁTOZÁSOK

Ez a jótállás csak a hibás alkatrészekre/részegységekre vonatkozik, és nem vonatkozik a következők miatti javításokra:

1. Normál kopás és elhasználódás.
2. Rutin finomhangolás és beállítás.
3. Nem megfelelő kezelés/rongálás/helytelen használat vagy hanyagság okozta károsodás.
4. Karbantartás hiánya miatt túlmelegedés.
5. A szerelvények/kötőelemek karbantartás hiánya miatt kilazulása/leválása okozta károsodás.
6. Vízzel való tisztítás okozta károsodás.
7. Nem hivatalos Greenworks Tools szervizközpontokba szervizelt vagy javított gépek.
8. Rosszul összeszerelt vagy beállított gépek.
9. A gép helytelen használata okozta károsodás.
10. Helytelen télielés okozta károsodás (magasnyomású mosók)
11. A fogyóalkatrésznek tekintett elemekre nem vonatkozik a jótállásba, különösen, de nem kizárólag beleértve a következőket:
  - Akumulátorok
  - Elektromos kábelek
  - Kések és késszerelvények
  - Szíjak
  - Szűrők
  - Tokmányok és szerszámtartók
12. Bizonyos termékek tartalmazhatnak bizonyos összetevőket, pl. egy másik gyártótól származó motorokat, hajtóműveket, amelyekre a megfelelő gyártó jótállása vonatkozik, kivéve, ha az Greenworks Tools Europe GmbH beleegyezik, hogy átvállal az említett gyártó jótállási időtartamán kívüli feltételeket.
13. A használt termékekre a jelen garancia nem terjed ki.
14. Pótalkatrészek, cserealkatrészek vagy extra részegységek felszerelése, amelyek nem a Greenworks Tools Europe GmbH szállított, illetve nem hagyott jóvá.

### Jótállás

Bármely termékkel kapcsolatos bármilyen jótállás igényléséhez szükség van a vásárlás igazolására. A hitelkártya-kivonat nem elegendő a vásárlás igazolására. Az első jótállási eseménykor a fogyasztónak a vásárlást igazoló dokumentummal együtt vissza kell vinnie a terméket a vásárlás helyére. A gépet elszállítjuk a központi szervizlétesítményünkbe, ahol átvizsgáljuk. Ha a gép meghibásodása jótállás hatálya alá tartozik, megjavítjuk, és a javítása után ingyenesen visszaküldjük a fogyasztó címére. Az adókkal együtt 100 eurónál kisebb értékű gépeket általában kicseréljük.

Ha a központi szervizlétesítményben kiderül, hogy a gép meghibásodására a jótállás nem vonatkozik, felhívjuk a fogyasztó figyelmét, hogy fizesse ki a javítás költségét.

Ezen jótállási feltételek időről időre változhatnak, hogy megfeleljen az új termékek igényeinek. A jótállási feltételek legfrissebb másolata megtalálható a [www.greenworkstools.eu](http://www.greenworkstools.eu) webhelyen.



## Политика de garanție a uneltelor Greenworks pentru aparate de bricolaj

### PERIOADA DE GARANȚIE

Toate aparatele noi Greenworks Tools sunt furnizate cu o garanție a pieselor și de lucru de 2 ani de la data achiziționării. O garanție de 30 de zile este disponibilă pentru aparatele folosite în mod profesional întrucât aparatele Greenworks Tools sunt proiectate în principal a fi folosite de consumatori pentru lucrări de bricolaj. Această garanție nu este transferabilă.

### LIMITARI

Această garanție se aplică doar la piesele/componentele defecte și nu acoperă reparațiile datorate:

- Uzuri și folosirii normale.
- Reglării sau ajustării de rutină.
- Deteriorării cauzate de manipularea incorectă/abuzul/intrebunțarea greșită sau neglijenței.
- Supraîncălzirii datorate lipsei de întreținere.
- Deteriorării datorate slăbirii/desprinderii prin lipsa întreținerii a garniturilor/suruburilor.
- Deteriorării cauzate de curățarea cu apă.
- Aparatelor servisate sau reparate la centre service neautorizate de Greenworks Tools.
- Aparatelor incorect asamblate sau reglate.
- Deteriorării cauzate de folosirea necorespunzătoare a aparatului.
- Deteriorării cauzate de pregătirea necorespunzătoare pentru iarnă (aparate de spălat cu presiune)
- Articolelor considerate ca fiind piese consumabile și care în mod normal nu sunt acoperite de garanție, incluzând dar nelimitându-se la:
  - Acumulatori
  - Cabluri electrice
  - Lame și ansamblu de lame
  - Curele
  - Filtre
  - Mandrine și suporturi unelte
- Anumite produse pot conține componente precum motoare, tran smisii de la alți producători, aceste articole vor fi subiect a politicii de garanție a acelor producători, cu excepția cazului când Greenworks Tools Europe GmbH este de acord să subscrie orice pretenții în afara perioadei de garanție a producătorului menționat.
- Bunurile la mâna a doua nu sunt acoperite de această politică de garanție.
- Fixarea pieselor de schimb, înlocuirea sau extra componentelor ce nu sunt furnizate sau aprobate de Greenworks Tools Europe GmbH.

### Garantie

Pentru a revendica garanția asupra oricărui produs sub această politică este necesară o dovadă originală de achiziționare. Extrasul cardului de credit nu se califică a fi o dovadă suficientă de achiziționare. În cazul primei revendicări a garanției consumatorul trebuie să returneze produsul la locul original de achiziționare cu dovada de achiziție. Aparatul va fi trimis la centrul nostru service și va avea loc o inspecție a lui. Dacă aparatul se dovedește a fi defect va fi reparat și trimis la adresa consumatorului fără nicio taxă. Aparatele care în comerț costă mai puțin de 100 € incluzând taxele de vânzare, în general vor fi înlocuite.

Dacă service-ul central găsește că aparatul nu este defect din cauza lui, atunci consumatorul va fi anunțat că va trebui să plătească costul reparației.

Această politică de garanție se supune schimbării periodic pentru a se potrivi cu nevoile noilor produse. O copie a politicii de garanție cea mai recentă va fi disponibilă la [www.greenworkstools.eu](http://www.greenworkstools.eu).



## Гаранционни правила на Greenworks Tools за самоделни машини

### ПЕРИОД НА ГАРАНЦИЯТА

Всички машини на Greenworks Tools се предоставят с 2-годишна гаранция за сервисна дейност и резервни части, считано от датата на закупуване на продукта. Предоставя се само 30-дневна гаранция за професионално използваните машини, защото продуктите на Greenworks Tools са предназначени предимно за клиенти, работещи със самоделни машини. Настоящата гаранция не може да се прехвърля.

### ОГРАНИЧЕНИЯ

Настоящата гаранция е валидна само за дефектни части/компоненти и не покрива ремонти, породени от:

- Нормално износване и амортизация.
- Рутинни настройки или дейности по регулиране.
- Повреди, причинени от неправилно боравене/злоупотреба/грешно използване или промяна на небрежност.
- Прегряване поради лоша поддръжка.
- Повреди поради разхлабени/разчакани снадки или скрепителни елементи в следствие на лоша поддръжка.
- Повреди, причинени в следствие на почистване с вода.
- Машини, обслужвани или ремонтирани от сервисни центрове, които не са оторизирани от Greenworks Tools.
- Машини, които са слобени или регулирани неправилно.
- Повреди, породени от неправилно боравене с машината.
- Повреди, породени от неправилно зазимяване (водоструйки)
- Елементи, които се считат за консумативи, но обикновено не се покриват от гаранцията, включително (но не само):
  - Батерии
  - Електрически кабели
  - Остриета и комплекти остриета
  - Ремъци
  - Филтри
  - Патронници и държачи за инструменти
- Някои продукти могат да съдържат компоненти (например двигатели, трансмисии) от други производители – за тези елементи са в сила гаранционните условия на съответния производител освен в случаите, когато Greenworks Tools Europe GmbH се съгласи да покрие щетите, които не се покриват от гаранционния период на този производител.
- Стоките втора употреба не се покриват от настоящата гаранция.
- Монтирането на резервни части, заместващи или допълнителни компоненти, които не са предоставени или одобрени от Greenworks Tools Europe GmbH.

### Гаранция

За предявяване на гаранционен иск за даден продукт трябва да се представи доказателство за първоначалното му закупуване. Извлеченията от кредитни карти не представляват валидно доказателство за закупуване. При първото възникване на условие, позволяващо предявяване на гаранционен иск, клиентът трябва да занесе продукта на мястото на неговото първоначално закупуване, където трябва да предостави доказателство за закупуването. Машината ще бъде изпратена до нашия главен сервисен център, където ще бъде извършена инспекция. Ако се установи фабричен дефект по машината, тя ще бъде безплатно ремонтирана и изпратена обратно на адреса на клиента. Машините на пазарна стойност под 100 евро (вкл. данък продажба) обикновено ще бъдат подменени с нови.

Ако нашият главен сервисен център не установи фабрични дефекти по машината, клиентът ще бъде уведомен, че той ще трябва да заплати разходите по ремонта на продукта.

Настоящите гаранционни правила могат да бъдат променени периодично, за да бъдат актуално адаптирани към новите продукти. Копие на най-актуалните гаранционни правила е налично на адрес [www.greenworkstools.eu](http://www.greenworkstools.eu).





## Πολιτική εγγύηση ής συσκευών μαστορέματος Greenworks Tools

### ΠΕΡΙΟΔΟΣ ΕΓΓΥ ΗΣΗΣ

Όλα τα νέα μηχανήματα της Greenworks Tools συνοδεύονται από εγγύηση 2 ετών για τα εξαρτήματα και τα εργατικά τους, από την αρχική ημερομηνία αγοράς. Εγγύηση 30 ημερών παρέχεται για μηχανήματα που χρησιμοποιούνται επαγγελματικά, καθώς τα προϊόντα της Greenworks Tools απευθύνονται κυρίως σε ερασιτέχνες καταναλωτές προϊόντων μαστορέματος. Η εγγύηση είναι μη μεταβίβασιμη.

### ΠΕΡΙΟΡΙΣΜΟΙ

Η παρούσα εγγύηση ισχύει μόνο για ελαττωματικά εξαρτήματα/ενότητες και δεν καλύπτει επισκευές που οφείλονται σε:

1. Φυσιολογική φθορά.
2. Συνήθεις επισκευές ή προσαρμογές.
3. Ζημιές που προκαλούνται από ανάμνηστο χειρισμό/κατάχρηση/εσφαλμένη χρήση ή αμελεία.
4. Υπερθέρμανση λόγω έλλειψης συντήρησης.
5. Ζημιές λόγω χαλάρωσης/αποσπασσης εξαρτημάτων/συνδέσμων εξαιτίας έλλειψης συντήρησης.
6. Ζημιές που προκλήθηκε από καθαρισμό με νερό.
7. Μηχανήματα που υποβάλλονται σε σέρβις ή επισκευές σε μη εξουσιοδοτημένα κέντρα σέρβις της Greenworks Tools.
8. Εσφαλμένη συναρμολόγηση ή προσαρμογή του μηχανήματος.
9. Ζημιές λόγω ακατάλληλης χρήσης του μηχανήματος.
10. Ζημιές λόγω εσφαλμένης εγκατάστασης για το χειμώνα (ροδέλες πίεσης)
11. Στοιχεία που θεωρούνται αναλώσιμα, δεν καλύπτονται συνήθως από την εγγύηση, συμπεριλαμβανομένων ενδεικτικά των εξής:
  - Μπαταρίες
  - Ηλεκτρικά καλώδια
  - Λεπίδες και διατάξεις λεπίδων
  - Ιμάντες
  - Φίλτρα
  - Συνδετήρες και θήκες εργαλείων
12. Ορισμένα προϊόντα ενδέχεται να περιέχουν ενότητες όπως μηχανές, κιβώτια ταχυτήτων από διαφορετικό κατασκευαστή κ.λπ. Τα είδη αυτά υπόκεινται στην αντίστοιχη πολιτική εγγύησης του κατασκευαστή τους, εκτός των περιπτώσεων όπου η Greenworks Tools Europe GmbH συμφωνεί να αναλάβει απαιτήσεις εκτός της προβλεπόμενης περιόδου εγγύησης του κατασκευαστή.
13. Τα μεταχειρισμένα αγαθά δεν καλύπτονται από την παρούσα πολιτική εγγύησης.
14. Η τοποθέτηση αναλλακτικών, ειδών αντικατάστασης ή πρόσθετων στοιχείων που δεν παρέχονται ή εγκρίνονται από την Greenworks Tools Europe GmbH.

### Εγγύηση

Για την διεκδίκηση εγγύησης για οποιοδήποτε προϊόν καλύπτεται στα πλαίσια της παρούσας πολιτικής, απαιτείται απόδειξη της αρχικής αγοράς. Οι λογαριασμοί πιστωτικών καρτών δεν αποτελούν επαρκή απόδειξη αγοράς. Στην πρώτη εμφάνιση περιστατικού εγγύησης, ο πελάτης οφείλει να επιστρέψει το προϊόν στο αρχικό σημείο αγοράς, μαζί με την απόδειξη αγοράς του. Το μηχανήμα θα σταλεί στις κεντρικές εγκαταστάσεις σέρβις της εταιρείας μας και θα υποβληθεί σε έλεγχο. Αν το μηχανήμα κριθεί ελαττωματικό, θα επισκευαστεί και θα επιστραφεί στη διεύθυνση του καταναλωτή, χωρίς χρέωση. Μηχανήματα που διατίθενται στη Λιανική αγορά για ποσά χαμηλότερα των 100 Ευρώ, συμπεριλαμβανομένου του φόρου πωλήσεων, γενικά θα αντικαθίστανται.

Αν η κεντρική εγκατάσταση σέρβις κρίνει ότι το μηχανήμα δεν παρουσιάζει ατέλεια, τότε ο καταναλωτής θα ενημερωθεί ότι θα πρέπει να καλύψει το κόστος της επισκευής.

Η παρούσα πολιτική εγγύησης ενδέχεται να τροποποιηθεί κατά διαστήματα, καλύπτοντας τις ανάγκες νέων προϊόντων. Αντίγραφο της τελευταίας πολιτικής εγγύησης θα είναι διαθέσιμο στη διεύθυνση [www.greenworkstools.eu](http://www.greenworkstools.eu).



## (DIY) Πολιτική εγγύησης ής συσκευών μαστορέματος Greenworks Tools

### Μέση εγγύηση

Όλα τα νέα μηχανήματα της Greenworks Tools συνοδεύονται από εγγύηση 2 ετών για τα εξαρτήματα και τα εργατικά τους, από την αρχική ημερομηνία αγοράς. Εγγύηση 30 ημερών παρέχεται για μηχανήματα που χρησιμοποιούνται επαγγελματικά, καθώς τα προϊόντα της Greenworks Tools απευθύνονται κυρίως σε ερασιτέχνες καταναλωτές προϊόντων μαστορέματος. Η εγγύηση είναι μη μεταβίβασιμη.

Η παρούσα εγγύηση ισχύει μόνο για ελαττωματικά εξαρτήματα/ενότητες και δεν καλύπτει επισκευές που οφείλονται σε:

1. Φυσιολογική φθορά.
2. Συνήθεις επισκευές ή προσαρμογές.
3. Ζημιές που προκαλούνται από ανάμνηστο χειρισμό/κατάχρηση/εσφαλμένη χρήση ή αμελεία.
4. Υπερθέρμανση λόγω έλλειψης συντήρησης.
5. Ζημιές λόγω χαλάρωσης/αποσπασσης εξαρτημάτων/συνδέσμων εξαιτίας έλλειψης συντήρησης.
6. Ζημιές που προκλήθηκε από καθαρισμό με νερό.
7. Μηχανήματα που υποβάλλονται σε σέρβις ή επισκευές σε μη εξουσιοδοτημένα κέντρα σέρβις της Greenworks Tools.
8. Εσφαλμένη συναρμολόγηση ή προσαρμογή του μηχανήματος.
9. Ζημιές λόγω ακατάλληλης χρήσης του μηχανήματος.
10. Ζημιές λόγω εσφαλμένης εγκατάστασης για το χειμώνα (ροδέλες πίεσης)
11. Στοιχεία που θεωρούνται αναλώσιμα, δεν καλύπτονται συνήθως από την εγγύηση, συμπεριλαμβανομένων ενδεικτικά των εξής:
  - Μπαταρίες
  - Ηλεκτρικά καλώδια
  - Λεπίδες και διατάξεις λεπίδων
  - Ιμάντες
  - Φίλτρα
  - Συνδετήρες και θήκες εργαλείων
12. Ορισμένα προϊόντα ενδέχεται να περιέχουν ενότητες όπως μηχανές, κιβώτια ταχυτήτων από διαφορετικό κατασκευαστή κ.λπ. Τα είδη αυτά υπόκεινται στην αντίστοιχη πολιτική εγγύησης του κατασκευαστή τους, εκτός των περιπτώσεων όπου η Greenworks Tools Europe GmbH συμφωνεί να αναλάβει απαιτήσεις εκτός της προβλεπόμενης περιόδου εγγύησης του κατασκευαστή.
13. Τα μεταχειρισμένα αγαθά δεν καλύπτονται από την παρούσα πολιτική εγγύησης.
14. Η τοποθέτηση αναλλακτικών, ειδών αντικατάστασης ή πρόσθετων στοιχείων που δεν παρέχονται ή εγκρίνονται από την Greenworks Tools Europe GmbH.

### Εγγύηση

Για την διεκδίκηση εγγύησης για οποιοδήποτε προϊόν καλύπτεται στα πλαίσια της παρούσας πολιτικής, απαιτείται απόδειξη της αρχικής αγοράς. Οι λογαριασμοί πιστωτικών καρτών δεν αποτελούν επαρκή απόδειξη αγοράς. Στην πρώτη εμφάνιση περιστατικού εγγύησης, ο πελάτης οφείλει να επιστρέψει το προϊόν στο αρχικό σημείο αγοράς, μαζί με την απόδειξη αγοράς του. Το μηχανήμα θα σταλεί στις κεντρικές εγκαταστάσεις σέρβις της εταιρείας μας και θα υποβληθεί σε έλεγχο. Αν το μηχανήμα κριθεί ελαττωματικό, θα επισκευαστεί και θα επιστραφεί στη διεύθυνση του καταναλωτή, χωρίς χρέωση. Μηχανήματα που διατίθενται στη Λιανική αγορά για ποσά χαμηλότερα των 100 Ευρώ, συμπεριλαμβανομένου του φόρου πωλήσεων, γενικά θα αντικαθίστανται.

Αν η κεντρική εγκατάσταση σέρβις κρίνει ότι το μηχανήμα δεν παρουσιάζει ατέλεια, τότε ο καταναλωτής θα ενημερωθεί ότι θα πρέπει να καλύψει το κόστος της επισκευής.

Η παρούσα πολιτική εγγύησης ενδέχεται να τροποποιηθεί κατά διαστήματα, καλύπτοντας τις ανάγκες νέων προϊόντων. Αντίγραφο της τελευταίας πολιτικής εγγύησης θα είναι διαθέσιμο στη διεύθυνση [www.greenworkstools.eu](http://www.greenworkstools.eu).



## Greenworks Tools Kendin Yap Makineleri Garanti Poliçesi

### GARANTİ SÜRESİ

Tüm yeni Greenworks Tools makineleri orijinal satın alma tarihinden itibaren 2 yıllık parça ve işçilik garantisi ile birlikte temin edilir. Greenworks Tools ürünleri esas itibarıyla Kendin Yap tüketicileri tarafından kullanılmak üzere tasarlandığından profesyonel olarak kullanılan makineler için 30 günlük garanti mevcuttur. Bu garanti devredilemez.

### SINIRLAMALAR

- Bu garanti sadece kusurlu parçalar/bileşenler için geçerlidir ve aşağıdakilerden kaynaklanan onarım çalışmalarını kapsamaz:
1. Normal aşınma ve yıpranma.
  2. Rutin ince ayar ve ayarlar.
  3. Hatalı taşıma/suistimal/yanlış kullanım veya ihmalden kaynaklanan hasar.
  4. Eksik bakım nedeniyle aşırı ısınma.
  5. Eksik bakım nedeniyle tespit elemanlarının/sabitlene elemanlarının geçmesinden kaynaklanan hasar.
  6. Su ile temizlik nedeniyle meydana gelen hasar.
  7. Yetkili olmayan Greenworks Tools servis merkezleri tarafından servisi veya onarımı yapılan makineler.
  8. Yanlış monte edilmiş veya ayarlanmış makineler.
  9. Makinenin hatalı kullanımından kaynaklanan hasar.
  10. Hatalı kişi hazırlığından (basınçlı yıkayıcılardan) kaynaklanan hasar.
  11. Bunlarla sınırlı olmamakla birlikte aşağıdakiler de dahil olmak üzere sarf malzemesi olarak değerlendirilen parçalar normal şartlarda garanti kapsamına dahil değildir:
    - Piller
    - Elektrik kabloları
    - Bıçak ve bıçak düzenekleri
    - Kayışlar
    - Filtreler
    - Kovanlar ve alet tutucular
  12. Belirli ürünler alternatif bir üreticiden temin edilmiş motorlar, şanzımanlar gibi bileşenler içerebilir, bu parçalar Greenworks Tools Europe GmbH'nin söz konusu üreticinin garanti süresi dışında her tür hak talebini üstlenmeyi kabul ettiği durumlar hariç uygun üretici garanti poliçesine tabidir.
  13. İkinci el mallar bu garanti poliçesi kapsamına dahil değildir.
  14. Greenworks Tools Europe GmbH tarafından temin edilmemiş veya onaylanmamış yedek parçaların, ikame parçaların veya ilave parçaların takılması.

### Garanti

Bu poliçe kapsamında herhangi bir ürünle ilgili garanti talebinde bulunmak için orijinal satın alma kanıtının sunulması gerekir. Kredi kartı ekstresi yeterli satın alma kanıtı olarak değerlendirilmez. Garantinin kullanılacağı durumlarda öncelikle tüketici ürünü satın alma kanıtı ile birlikte satın aldığı yere iade etmelidir. Makine merkez servis tesisimize gönderilir ve bir inceleme yapılır. Eğer makinenin arızalı olduğu tespit edilirse ücretsiz olarak onarılacak ve tüketicinin adresine geri gönderilecektir. Satış vergileri de dahil 100 €'nın altında perakende olarak satılan makinelerde genellikle değişim yapılacaktır.

Eğer merkez servis tesisimiz makinede arıza tespit edemezse tüketiciye onarım masrafini ödemesinin gerekeceği bildirilecektir.

Bu garanti poliçesi yeni ürünlerin ihtiyaçlarını karşılamak için zaman zaman değiştirilebilir. En son garanti poliçesinin bir kopyasını [www.greenworkstools.eu](http://www.greenworkstools.eu) adresinden ulaşılabilir.



## מדיניות האחריות של Greenworks Tools עבור מכונות "עשה זאת בעצמך"

### תקופת האחריות

כל המכונות החדשות מתוצרת Greenworks Tools מגיעות מהמפעל עם אחריות של שתיים על החלקים העבודת ההל מתאריך הרכישה המקורי. קיימת אחריות של 30 ימים על מכונות שנעשה בהן שימוש מקצועי, היות ש-Greenworks Tools מיועדות לשימוש בעיקר על ידי צרכנים בשיטת "עשה זאת בעצמך". אחריות זו לא ניתנת להעברה.

### מגבלות

- אחריות זו חלה רק על חלקים/רכיבים פגומים ולא מסכה תקינים הנדרשים כתוצאה מ:
1. שחיקה וזיקים משימוש נורמלי.
  2. כוונן שגוי.
  3. זקן שנגרם כתוצאה מטיפול בלתי מתאים/שימוש לרעה או הונחה.
  4. התחממות יתר כתוצאה מחוסר בתחזוקה.
  5. זקן כתוצאה מהשתחררות או התנתקות של מתאמים/מהדקים בחסר חסר תחזוקה.
  6. זקן שנגרם כתוצאה מניקוי במים.
  7. מכונות שסופלו או חוקק על ידי גורם שאינו מורשה מטעם Greenworks Tools.
  8. מכונות שהורכבו או כווננו באופן שגוי.
  9. זקן שנגרם כתוצאה משימוש בלתי הולם במכונה.
  10. זקן שנגרם כתוצאה מהכנה לקיזה לחורף (מתקני שטיפה בלחץ)
  11. פריטים שנחשבים לחלקים מכלים אינם מסוים בדרך כלל במסגרת האחריות, לרבות אך לא רק:
    - סוללות
    - כבלי חשמל
    - להבים ומכלולי להבים
    - רצועות
    - מסננים
    - תפסניות ומחזיקי כלים
  12. חלק המוצרים עשויים להכיל רכיבים כגון מנועים או ממסרות מותצרות יצרן אחר, המסוים במסגרת האחריות של אותו יצרן למטעם Greenworks Tools Europe GmbH מסכימה לספק בתביעות שאינן כוללות במסגרת האחריות של אותו יצרן.
  13. טונון מיד שניה אינם מסוים במדיניות אחריות זו.
  14. התקנה של חלקי חילוף או רכיבים נספים שאינם מצורפים למכונה או שלא אושרו על ידי-Greenworks Tools Europe GmbH.

### אחריות

לתביעה במסגרת אחריות זו יש להמציא הוכחת רכישה מקורית. דפי חשבון של כרטיסי אשראי לא נחשבים להוכחה מספקת לרכישה. כפעם הראשונה שאירוע המכונה במסגרת האחריות מתרחש, על הצרכן להחזיר את המוצר לחנות שבה הוא רכש אותו יחד עם הוכחת הרכישה. המכונה תישלח למתקן השירות המרכזי שלנו לצורך בדיקה. אם נמצא כי המכונה מקולקלת, היא תותקן ותישלח ללא עלות בחזרה לתחנת הצרכן. בדרך כלל, מכונות שמחירן הקמעוני נמוך מ-100 אירו כולל מע"מ יוחלפו.

אם מתקן השירות המרכזי מאבחן כי אין תקלה במכונה, הצרכן יקבל הודעה על כך שעליו לשלם את עלות התיקון.

מדיניות אחריות זו נתונה לשינויים מפעם לפעם כדי להתאים למוצרים חדשים. ניתן למצוא את העותק המעודכן של האחריות בכתובת [www.greenworkstools.eu](http://www.greenworkstools.eu).



## „Greenworks Tools“ būtinės paskirties įrenginių garantijos taisyklės

### GARANTIJOS LAIKOTARPIS

Visi nauji „Greenworks Tools“ įrenginiai yra tiekiami su 2 metų garantija dalims ir darbu, kuri galioja nuo pradinio įsigijimo dienos. Jeigu įrenginiai naudojami profesionaliam darbui, jiems galioja 30 dienų garantija, nes „Greenworks Tools“ gaminiai yra skirti visų pirma būtiniam naudojimui.

Ši garantija yra neperduodama.

### APRIBOJIMAI

Ši garantija galioja tik defektuotoms dalims ar komponentams ir nėra taikoma remontui, kurio prireikia dėl:

1. įprasto nusidėvėjimo;
2. rutininio derinimo ar regulavimo;
3. žalos, kuri buvo padaryta netinkamai kilnojant, naudojant, piktnaudžiaujant arba elgiantis aplaidžiai,
4. įrenginių perkaitus dėl techninės priežiūros stokos;
5. žalos, kuri atsirado atsipalaidavus arba atitrūkus detalėms ar tvirtinimo elementams, nes nebuvo atliekama techninė priežiūra;
6. žalos, kuri buvo padaryta plaustant vandeniui;
7. įrenginių priežiūros arba remonto darbus atliekanti asmenys, kurie nėra įgalioti „Greenworks Tools“ serviso centrai;
8. netinkamo įrenginių surinkimo arba regulavimo;
9. žalos, kuri buvo padaryta netinkamai naudojant įrenginį;
10. žalos, kuri buvo padaryta dėl netinkamo paruošimo žiemai (slėginiai plautuvai).
11. Dalykams, kurie laikomi vartojimo reikmenimis, garantija paprastai taikoma, o tokiais reikmenimis be kita ko laikomi:
  - akumulatoriai;
  - elektros laidai;
  - ašmenys ir ašmenų komplektai;
  - diržai;
  - filtrai;
  - griebtuvai ir įrankių laikikliai.
12. Tam tikruose gaminiuose gali būti komponentų, pavyzdžiui, variklių ar transmisijų, kuriuos pagamino kitas gamintojas. Šiems komponentams bus taikomos atitinkamo gamintojo garantinės taisyklės, išskyrus tuos atvejus, kai „Greenworks Tools Europe GmbH“ sutinka apsiimti nagrinėti pretenzijas, pateiktas ne per minėtojo gamintojo garantinį laikotarpį.
13. Ši garantija nėra taikoma perparoduotiems gaminiams.
14. Garantija nėra taikoma sumontuotoms atsarginėms, pakaitinėms arba papildomoms dalims, kurių „Greenworks Tools Europe GmbH“ netiekia arba nėra patvirtinti.

### Garantija

Norint pagal šias taisykles pateikti garantinę pretenziją dėl bet kurio gaminio, būtina pateikti šio gaminio pirminio įsigijimo įrodymą. Kredito kortelių išrašai nėra laikomi pakankamu įsigijimo įrodymu. Pirmą kartą įvykus garantiniam įvykiui, pirkėjas turi grąžinti gaminį į pirminio įsigijimo vietą ir pateikti įsigijimo įrodymą. Įrenginys bus nusiųstas į mūsų pagrindinį serviso centrą ir ten jis bus patikrintas. Jeigu bus nustatyta, kad įrenginys turi defektą, jis bus nemokamai suremontuotas ir pristatytas pirkėjo adresu. Įrenginiai, kurių mažmeninės prekybos kaina kartu su pardavimo mokesčiais neviršija 100 eurų, paprastai yra pakeičiami naujais.

Jeigu pagrindinis serviso centras nustatys, kad įrenginys garantinių defektų neturi, tuomet pirkėjui bus pasiūlyta suremontuoti įrenginį už atitinkamą kainą.

Šios garantijos taisyklės laikui einant gali būti keičiamos, kad derintųsi su nauju gaminių ypatumais. Naujausią garantijos taisyklių versiją visada galima rasti adresu [www.greenworkstools.eu](http://www.greenworkstools.eu).



## Greenworks Tools garantijas politika DIY lERICEM

### GARANTIJAS PERIODS

Visas Greenworks Tools lERICES ir piegādātas ar 2 gadu garantiju daļām un aprīkojumam, sākot no iegādes datuma. Profesionāli izmantotajām Greenworks Tools lERICēm ir 30 dienu garantija, jo tās ir galvenokārt paredzētas izmantošanai DIY patērētājiem. Garantija nav nododama tālāk.

### IEROBEŽOJUMI

Šī garantija attiecas tikai uz bojātām daļām/komponentēm un neattiecas uz labojumiem saistībā ar:

1. Normāls nolietojums un pīsumi.
2. Ikdienas saskāpošana un pielāgošana.
3. Bojājumi, kurus izraisījis nepareiza apiešanās/jaunprātīga izmantošana/nepareiza lietošana vai nolaidība.
4. Pārkaršana apkopes neveikšanas dēļ.
5. Bojājumi, kas radušies tādēļ, ka pielāgojumi/stiprinājumi kļuvuši vajīgi/ atvienojušies apkopes neveikšanas dēļ.
6. Bojājumi, kas radušies tīrot ar ūdeni.
7. lERICES apkopi vai lābošanu veikuši Greenworks Tools neapstiprināti centri.
8. lERICES nepareizi uzstādītas vai pielāgotas.
9. Bojājums izraisījis lERICES nepareiza lietošana.
10. Bojājumus izraisījis lERICES nepareiza iezīemošana (spiediena mazgātājiem).
11. Sastāvdaļas, kas uzskatāmas par palīgmateriāliem parasti nesedz garantija, tai skaitā, bet neaprobežojoties ar:
  - akumulatori
  - elektrības vadi
  - asmenys un tā sastāvdaļas
  - siksnas
  - filtri
  - plātes un instrumentu turētāji
12. Noteiktas preces var saturēt komponentes kā dzinējus, transmisijas no dažādiem ražotājiem. Šīs sastāvdaļas attieksies uz attiecīgā ražotāja garantijas politiku, izņemot, ja Greenworks Tools Europe GmbH piekrīt izskatīt sūdzības ārpus ražotāja garantijas perioda.
13. Šī garantijas politika neattiecas uz lietotām precēm.
14. Greenworks Tools Europe GmbH nepiegādātu un neapstiprinātu rezerves, aizstājēj vai papildu komponentu pielāgošana.

### Garantija

Lai izvīzītu prasību par garantiju ikvienai precei saskaņā ar šo politiku, nepieciešams oriģināls pirkuma pierādījums. Kredītkartes pārskats nav uzskatāms par atbilstošu pirkuma pierādījumu. Pirmajā reizē, kad notiek uz garantiju attiecināms gadījums, preces lietotājam tā jāatgriež oriģinālajā pirkuma vietā, kopā ar pirkuma pierādījumu. lERICES tiks nosūtīta uz mūsu centrālo pakalpojumu centru, lai veiktu pārbaudi. Ja noskaidrosies, ka lERICES ir defekts, tiks salabota un nosūtīta atpakaļ preces lietotājam bez maksas. lERICES, kuras pārdod par mazāk nekā 100€, tai skaitā pārdošanas nodokļi, tiks nomainītas pilnībā.

Ja centrālo pakalpojumu centrs noskaidros, ka lERICES nav defekta, par to pazīpos preces lietotājam, kuram būs jāmaksā par lābošanu.

Šī garantijas politika var laiku pa laikam mainīties, lai pielāgotu jaunu preču vajadzībām. Jaunākās garantijas politikas kopija ir pieejama [www.greenworkstools.eu](http://www.greenworkstools.eu).



## Greenworks Tools kodukasutuseks ette nähtud seadmete (DIY) garantiieeskiri

### GARANTIIAEG

Kõikidele Greenworks Toolsi uute seadmete osadele ja töötlusele antakse 2-aastane garantii, mis hakkab kehtima ostukuupäeval. Kui seadmeid kasutatakse kutselise kasutaja poolt ärilisel eesmärgil, antakse 30-päevane garantii, sest Greenworks Tools seadmed on ette nähtud põhiliselt kodukasutuseks (DIY).  
Garantii ei ole ülekantav.

### PIIRANGUD

See garantii on rakendatav ainult nõuetekohaselt mittetöötavatele detailidele/osadele ja ei ole rakendatav järgmistel juhtudel.

1. Loomulik kulumine.
2. Tavapärane häälestamine ja reguleerimine.
3. Vigastus on põhjustatud väärast käsitsemisest, mittesihipärasest kasutamisest, valest kasutamisest või hooletusest.
4. Puudulikust hooldusest tingitud ülekuumenemine.
5. Puudulikust hooldusest tingitud vigastus, mille puhul liitmikud või kinnitiid on lõtvunud või eemaldunud.
6. Veega pesemisest tingitud vigastus.
7. Seadmeid pole hooldatud ja teenindatud Greenworks Toolsi poolt heaks kiidetud hoolduskeskustes.
8. Seadmed on valesti kokku pandud või reguleeritud.
9. Seadme väärkasutamisest tingitud vigastus.
10. Talveks ette valmistamata jätmisest tingitud vigastus (kõrgsurvepesuritel).
11. Tavaline garantii ei kehti allpool loetletud kuluvatele osadele, kuid mitte ainult:
  - akud,
  - elektrikaablid,
  - lõiketerad ja lõiketerade koostud,
  - veorihmad,
  - filtrid,
  - kinnituspadrunid ja tööriistahoidikud.
12. Seadmetes leiduvate teise tootja osadele, nagu mootorid, käigukastid, kehtib vastava tootja garantiieeskiri, mille kohustused tagab Greenworks Tools Europe GmbH ka väljaspool selle teise tootja garantiiaega.
13. See garantiieeskiri ei kehti teise kasutusringi seadmetele.
14. Seadmele on paigaldatud varuosad, asendusosad või lisaosad, mis ei ole tarnitud või heaks kiidetud Greenworks Tools Europe GmbH poolt.

### Garantii

Iga selle garantiieeskirjaga rakenduva seadme garantii aluseks on ostu originaaldokument. Ostu ei saa tõendada krediitkaardi väljavõttega. Garantiijuhtumi korral tuleb kliendil esmalt tagastada seade ostukohta koos ostu tõestava dokumendiga. Seade saadetakse meie kesksesse teenindusasutusse, kus tehakse selle ülevaatus. Kui tuvastatakse seadme rikkisolek, siis see parandatakse ja saadetakse tagasi kliendi aadressile tasuta. Kui seadme jaehind koos käibemaksuga on vähem kui 100 eurot, siis see tavaliselt asendatakse.

Kui meie keskses teeninduskeskuses garantiiga kaetud riket ei leita, siis teavitatakse klienti, et tal tuleb tasuta remondi maksumus.

Garantiieeskirja võidakse aeg-ajalt muuta, et seda kohandada uute toodete vajadustele. Garantiieeskirja viimane versioon on saadaval veebilehel [www.greenworkstools.eu](http://www.greenworkstools.eu).

Инструмент ручной электрифицированный, торговых марок «Greenworks Tools», «Greenworks»

соответствуют требованиям технических регламентов:

- № ТР ТС 010/2011 «О безопасности машин и оборудования»,
- № ТР ТС 004/2011 «О безопасности низковольтного оборудования»,
- № ТР 020/2011 «Электромагнитная совместимость технических средств».

# EAC

Изготовитель: "Чанчжоу Глоуб Ко., Лтд."

Адрес: 213000, Китайская Народная Республика, провинция Цзянсу, округ Чанчжоу, район Чжунлоу, шоссе Тсинганг 65

Страна производства: Китай.

Официальное представительство и импортер в Российской Федерации и страны СНГ: Общество с ограниченной ответственностью «ГРИНВОРКСТУЛС ЕВРАЗИЯ» (краткое название ООО «ГРИНВОРКСТУЛС»)

Адрес: Адрес: 115054, Российская Федерация, город Москва, улица Бахрушина, дом 32, строение 1

Телефон: +7-495- 221-8903

Сервис-центр: Россия, г. Москва, 2-й Грайвороновский проезд 48

Телефон: +7-499-713-2292

Импортер в РБ: ООО "Дельта Инструмент"

223035, Республика Беларусь, Минская обл, Минский р-н, а.г. Ратомка,

пр-д Садовый, д.1. Телефон: +37517502-10-94

Авторизованный сервисный центр в РБ: Минская обл., Минский р-н, а.г. Ратомка,

пр-д Садовый, д. 1. Телефон: +37517542-25-66

### **Запрещается выбрасывать электроинструмент вместе с бытовыми отходами!**

Электроинструмент, отслуживший свой срок и не подлежащий восстановлению, должен утилизироваться согласно нормам, действующим в стране эксплуатации.

В других обстоятельствах:

- не выбрасывайте электроинструмент вместе с бытовым мусором;
- рекомендуется обращаться в специализированные пункты вторичной переработки сырья.

Дата производства указана на этикетке устройства в формате: Месяц/ Число/ Год.

### **ВНИМАНИЕ!!!**

**В случае прекращения электроснабжения, либо при отключении инструмента из электросети, снимите фиксацию (блокировку) выключателя и переведите его в положение «Выключено», для исключения дальнейшего самопроизвольного включения инструмента.**