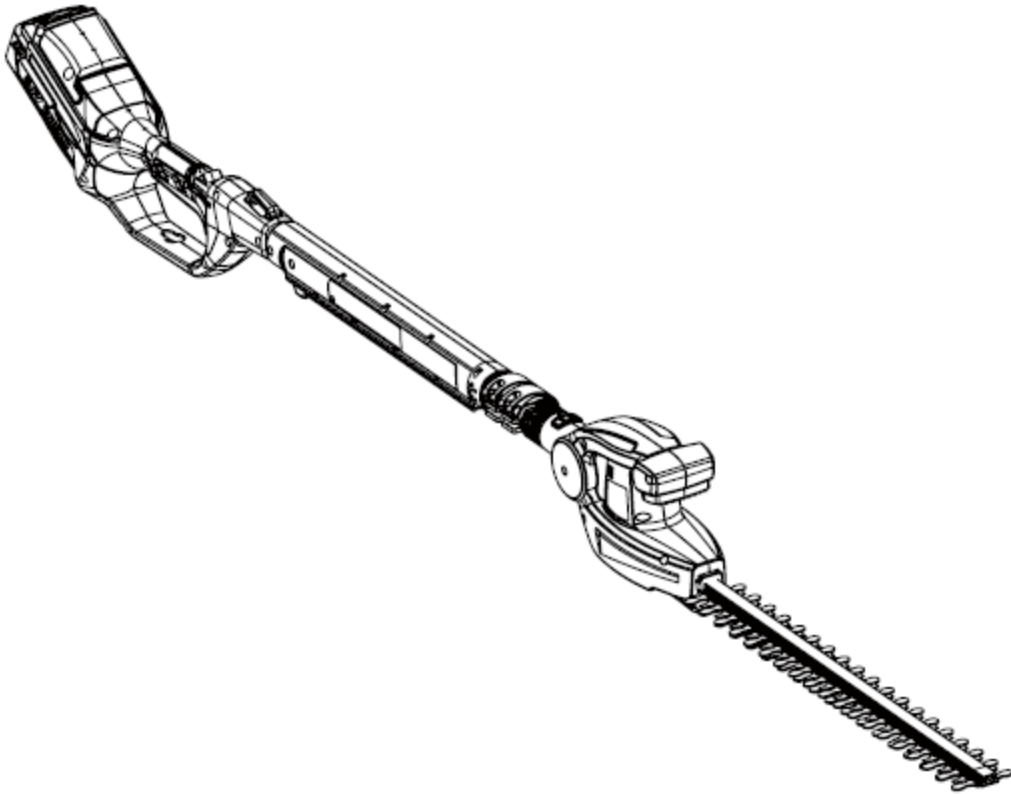
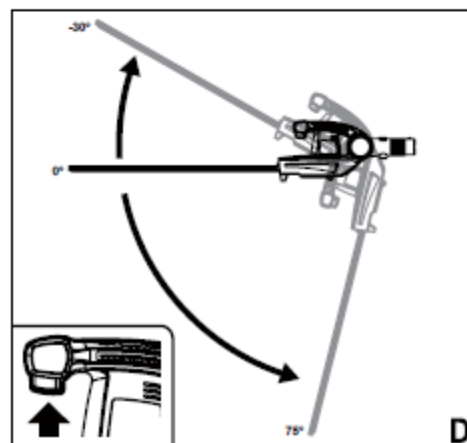
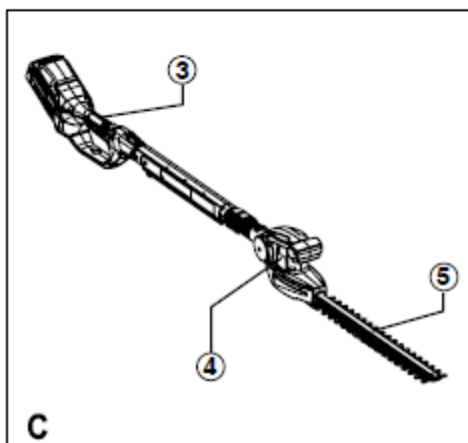
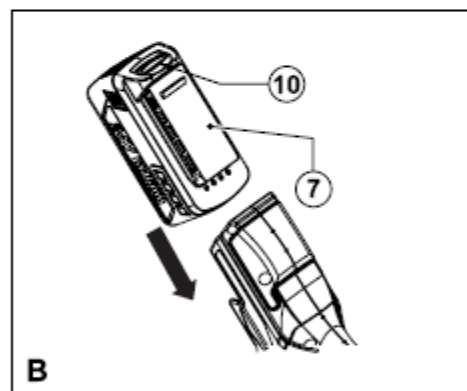
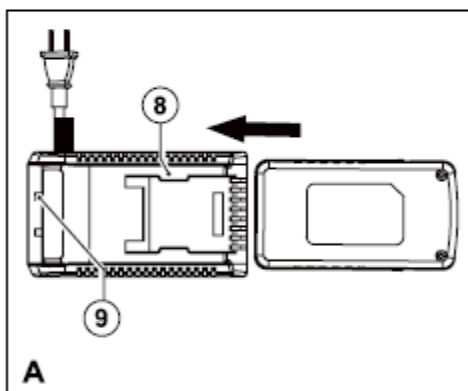
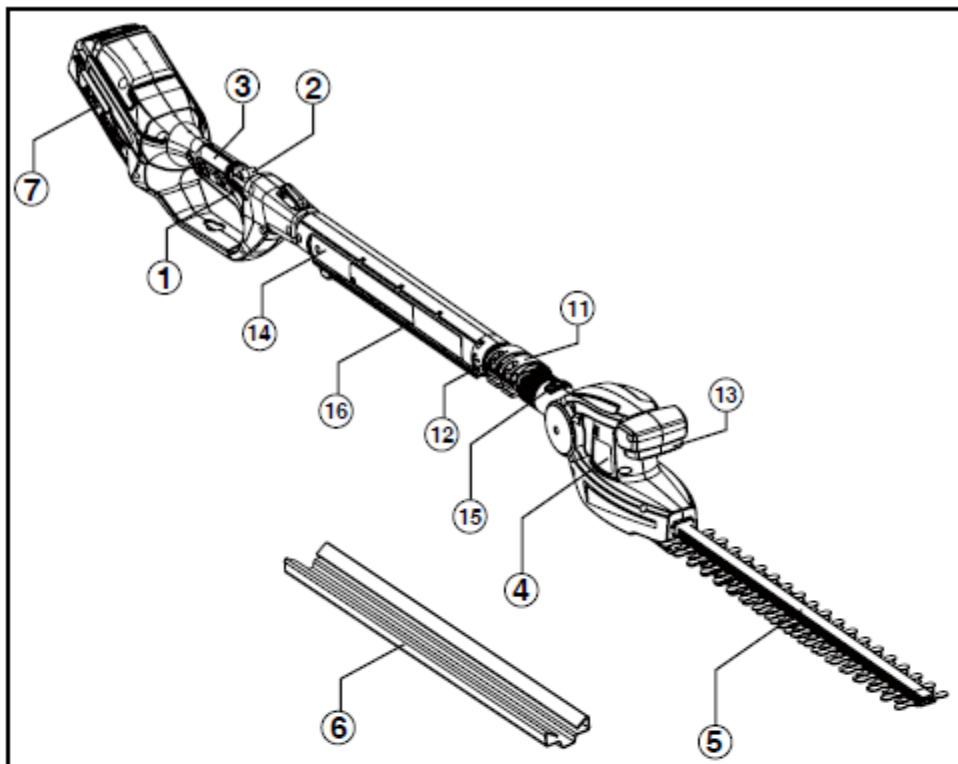
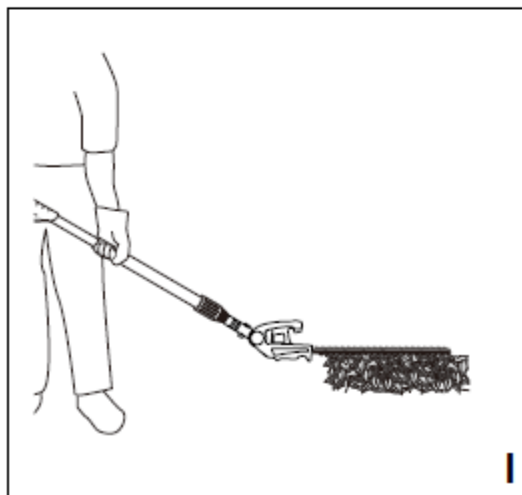
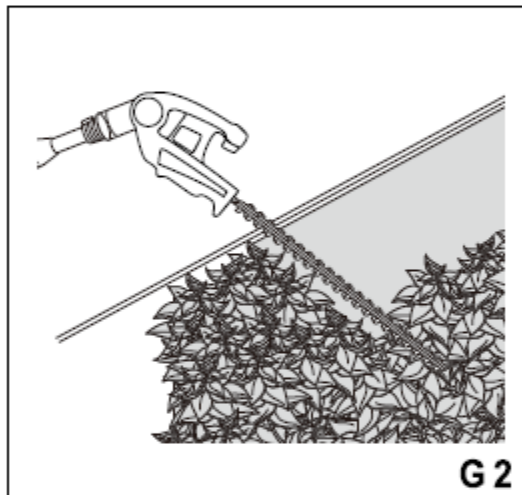
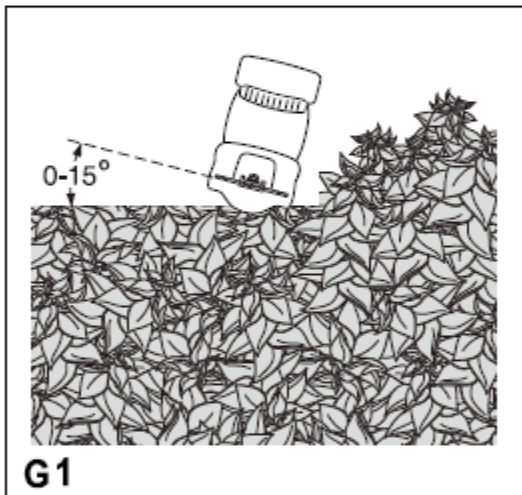
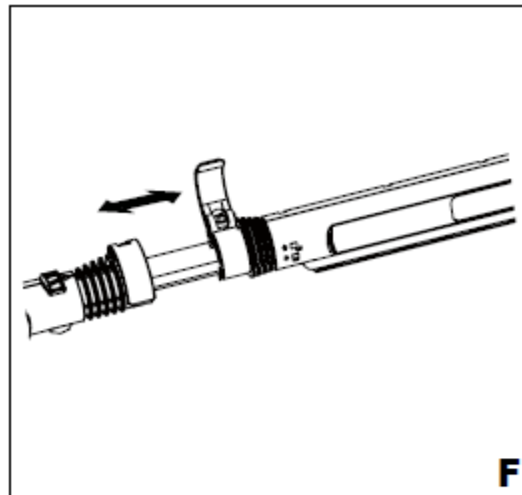
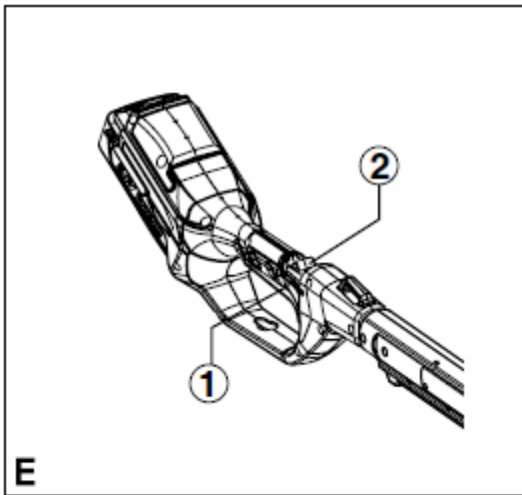




22157T







ПРЕДУСМОТРЕННОЕ ИСПОЛЬЗОВАНИЕ

Данный кусторез компании Greenworks Tools предназначен для выравнивания и подрезания живых изгородей и кустарника. Изделие предназначено только для домашнего использования.

Зарядное устройство компании Greenworks Tools было разработано для зарядки аккумуляторных батарей Greenworks Tools того типа, который поставляется вместе с этим инструментом.


НЕПРЕДУСМОТРЕННОЕ ИСПОЛЬЗОВАНИЕ

Данный кусторез компании Greenworks Tools не предназначен для использования лицами (включая детей) с ограниченными физическими, сенсорными или умственными способностями или с недостатком опыта или знаний.

Зарядное устройство компании Greenworks Tools было разработано не для зарядки аккумуляторных батарей других компаний, кроме компании Greenworks Tools того типа, который поставляется вместе с этим инструментом.

ИНСТРУКЦИИ ПО БЕЗОПАСНОСТИ

Общие предостережения, касающиеся безопасности при работе с электроинструментом.

 **Предостережение! Необходимо прочитать предостережения, касающиеся безопасности, и все инструкции.** Несоблюдение следующих предостережений и инструкций может привести к удару электрическим током, пожару и серьезным травмам.

Необходимо сохранить все предостережения и инструкции для дальнейшего использования.

Термин “электроинструмент” в предостережениях относится к ручному (подключенному к проводу) электроинструменту или аккумуляторному (беспроводному) электроинструменту.

1. Безопасность на рабочем месте

- a. Необходимо поддерживать на рабочем месте чистоту и хорошее освещение. Беспорядок или темные места ведут к несчастным случаям.
- b. Запрещается эксплуатировать электроинструменты во взрывоопасных атмосферах, таких, в которых присутствуют горючие жидкости, газы или пыль. Электроинструменты генерируют искры, которые могут воспламенить пыль или выделяемые газы.
- c. Не допускать присутствия детей и посторонних лиц во время работы с электроинструментом. Вы можете отвлечься и потерять управление.

2. Электрическая безопасность

- a. Вилка электроинструмента должна соответствовать розетке. Запрещается каким-либо образом модифицировать вилку. Запрещается использовать переходные вилки при работе с заземленными (замкнутыми на землю) электроинструментами. Не модифицированные вилки и розетки снижают риск поражения электрическим током.
- b. Необходимо избегать контакта тела с заземленными поверхностями, такими как трубы, радиаторы, кухонные плиты и холодильники. Существует повышенный риск удара электротоком, если ваше тело заземлено.
- c. Запрещается подвергать электроинструменты воздействию дождя или влажных условий. Вода, попавшая в электроинструмент, будет создавать опасность удара электрическим током.
- d. Запрещается использовать шнур питания не по назначению. Запрещается использовать шнур питания для переноски, перемещения или отключения вилки электроинструмента от сети питания. Не допускайте контакта шнура питания с источниками тепла, маслом, предметами с острыми кромками или движущимися частями. Поврежденные или запутанные шнуры увеличивают риск поражения электрическим током.
- e. При работе с электроинструментом на улице используйте удлинитель, подходящий для работы на открытом воздухе. Использование кабеля, пригодного для эксплуатации на открытом воздухе, снижает риск поражения электрическим током.
- f. Если невозможно избежать эксплуатации электроинструмента в сыром месте, используйте источник питания, защищенный устройством защитного отключения (УЗО). Использование УЗО снижает риск поражения электрическим током.

3. Личная безопасность

- a. Необходимо сохранять бдительность, наблюдать за происходящим и использовать здравый смысл при работе с электроинструментом. Запрещается использовать электроинструмент, если вы устали или находитесь под действием наркотиков, алкоголя или лекарств. Ослабление внимания во время работы с электроинструментами может привести к серьезным травмам.
- b. Необходимо использовать личное защитное оборудование. Всегда носить средства защиты глаз. Защитное оборудование, такое как пылевая маска, ботинки на нескользящей подошве, защитная

каска или средства защиты слуха снизят риск получения травм, если используются надлежащим образом.

- c. Предотвращение случайного запуска. Необходимо убедиться, что переключатель находится в положении выкл., до подключения источника питания и/или аккумуляторной батареи, а также при подъеме или переноске инструмента. Перенос электроинструментов, когда палец находится на переключателе, или подача питания на электроинструменты, переключатель которых включен, приводит к несчастным случаям.
- d. Необходимо убрать приборы регулировки или гаечный ключ прежде, чем включать электроинструмент. Гаечный ключ или прибор, оставшийся прикрепленным к вращающейся части электроинструмента, может привести к травмам.
- e. Не следует слишком тянуться при работе. Необходимо все время поддерживать правильную стойку и баланс. Это обеспечивает лучшее управление электроинструментом в непредвиденных ситуациях.
- f. Правильно одевайтесь. Запрещается носить свободную одежду или украшения. Следует подобрать волосы, убрать одежду и перчатки подальше от движущихся частей. Свободная одежда, украшения или длинные волосы могут попасть в движущиеся части.
- g. Если устройства предназначены для подключения к устройствам удаления и сбора пыли, необходимо убедиться, что устройства подключены и правильно используются. Использование устройства сбора пыли уменьшит вероятность возникновения опасностей, связанных с пылью.

4. Использование электроинструмента и его обслуживание

- a. Запрещается перегружать электроинструмент. Используйте электроинструмент по назначению. Исправный электроинструмент будет справляться с работой лучше и безопаснее при скорости, для которой он был разработан.
- b. Запрещается использовать электроинструмент, если выключатель не работает. Любой электроинструмент, который не может управляться посредством выключателя, - опасен и должен быть отремонтирован.
- c. Отключить вилку электроинструмента от источника питания до выполнения любых регулировок, замены аксессуаров или хранения электроинструментов. Такие профилактические меры безопасности снижают опасность случайного включения электроинструментов.
- d. Хранить электроинструменты в недоступном для детей месте; запрещается работать с электроинструментом людям, незнакомым с ним или с этими инструкциями к электроинструменту. Электроинструменты опасны в руках неопытных пользователей.
- e. Необходимо выполнять обслуживание электроинструментов. Проверять рассогласование или застревание движущихся частей, поломку частей или другие ситуации, которые могут оказать влияние на работу электроинструментов. Если электроинструмент поврежден, его необходимо отремонтировать до использования. Многие несчастные случаи произошли из-за плохого обслуживания электроинструментов.
- f. Сохранять заточку и чистоту режущих инструментов. Режущие инструменты, которые правильно обслуживались, у которых острые режущие кромки, реже зажимаются и легче контролируются.
- g. Необходимо использовать электроинструмент, аксессуары, вставные резцы и т.д. в соответствии с данными инструкциями, учитывая условия и выполняемую работу. Использование электроинструмента для операций, которые отличаются от предназначенного использования, может привести к опасной ситуации.

5. Использование аккумуляторного инструмента и его обслуживание

- a. Перезарядку необходимо выполнять только с зарядным устройством, указанным изготовителем. Зарядное устройство, которое подходит для одного типа аккумуляторной батареи, может создать опасность пожара при использовании с другой аккумуляторной батареей.
- b. Необходимо использовать электроинструменты только со специально предназначенными аккумуляторными батареями. Использование любых других аккумуляторных батарей может создать опасность травм и пожара.
- c. Когда аккумуляторная батарея не используется, ее необходимо держать подальше от других металлических предметов, таких как скрепки, монеты, ключи, гвозди, шурупы или другие небольшие металлические предметы, которые могут образовать подключение одной клеммы к другой. Короткое замыкание контактов аккумулятора может привести к ожогам или пожару.
- d. При неправильном обращении из аккумулятора может потечь жидкость; в этом случае необходимо избегать контакта. При случайном контакте промыть большим количеством мыльной воды. Если жидкость попала в глаза, немедленно обратиться за медицинской помощью. Жидкость, вытекающая из аккумулятора, может вызвать раздражение или ожоги.

6. Обслуживание

- a. Обслуживайте свой электроинструмент у квалифицированного ремонтника с использованием только идентичных запасных частей. Это гарантирует сохранение безопасности электроинструмента.

Дополнительные предостережения, касающиеся работы с электроинструментом



Предостережение! Дополнительные предостережения, касающиеся безопасности при работе с кусторезами

- Держите все части тела подальше от ножей. Запрещается удалять срезанный материал или держать сжимаемый материал, когда ножи находятся в движении. При удалении застрявшего материала убедитесь, что переключатель находится в выключенном положении. Малейшая неосторожность при работе с кусторезом может привести к серьезным травмам.
- Переносите кусторез за ручки, при этом его ножи должны быть остановлены. При транспортировке или хранении кустореза всегда надевайте на ножи защитный чехол. Правильное обращение с кусторезом позволит снизить возможные травмы от ножей.
- Держите электроинструмент только за изолированные рукоятки, поскольку ножи могут вступить в контакт со скрытой проводкой или собственным шнуром питания кустореза. Ножи, контактирующие с находящимся под напряжением проводом, могут передать напряжение на металлические части электроинструмента, и это может привести к поражению оператора электрическим током.
- Не допускайте попадания кабеля в рабочую зону. Во время работы кабель можно не заметить в кустарнике и его может случайно перерезать ножами.

Обучение

Внимательно прочитайте инструкции.

Ознакомьтесь с инструкциями пользователя до попыток эксплуатации оборудования.

Подготовка

Прочитайте следующие инструкции.

a) ЭТОТ КУСТОРЕЗ МОЖЕТ СТАТЬ ПРИЧИНОЙ ТЯЖЕЛЫХ ТРАВМ.

Внимательно прочитайте инструкции для правильного обращения, подготовки, технического обслуживания, включения и отключения кустореза. Ознакомьтесь со всеми устройствами управления и правильным использованием кустореза.

b) Ни при каких обстоятельствах не разрешайте детям пользоваться кусторезом.

c) Остерегайтесь воздушных линий электропередачи.

d) Избегайте работать, когда поблизости находятся люди, особенно дети.

e) Правильно одевайтесь. Запрещается носить свободную одежду или украшения, они могут попасть в движущиеся части. Рекомендуется использование прочных перчаток, обуви без каблуков и защитных очков.

g) Если режущий механизм задевает за любой посторонний предмет, или кусторез начинает издавать любой необычный шум или вибрацию, отключите источник питания и дайте кусторезу остановиться.

Извлеките аккумуляторную батарею и выполните следующие операции:

- проверить инструмент на наличие повреждений;

- проверить на наличие любых разболтавшихся деталей и затянуть их;

- любые поврежденные части должны быть заменены или отремонтированы с использованием частей, имеющих такие же характеристики.

h) Необходимо использовать средства защиты органов слуха.

i) Необходимо использовать средства защиты органов зрения.

j) Выясните, как остановить кусторез в случае аварийной ситуации.

ЭКСПЛУАТАЦИЯ

Прочитайте инструкции по правильному использованию; указание, что кусторез не должен использоваться для любых других целей, а также следующие инструкции.

a) Остановите агрегат и извлеките аккумуляторную батарею перед

- очисткой или устранением блокировки,

- проверкой, выполнением технического обслуживания или ухода за кусторезом,

- регулировкой рабочего положения режущего устройства,

- перед тем, как оставить кусторез без присмотра.

b) Убедитесь, что кусторез правильно расположен в нужном рабочем положении, прежде чем включать мотор.

c) Во время использования кустореза необходимо всегда убедиться в безопасности и надежности рабочего положения, в особенности при использовании ступеней или лестницы.

d) Запрещается эксплуатацию кустореза с поврежденным или слишком изношенным режущим устройством.

- е) При использовании кустореза необходимо всегда убедиться, что все рукоятки и предохранительные устройства установлены на свое место. Запрещаются попытки пользоваться неукомплектованным кусторезом или кусторезом, который подвергся несанкционированной модификации.
- ф) Необходимо всегда использовать обе руки для работы на кусторезе, на котором установлены две рукоятки.
- г) Необходимо всегда следить за ситуацией и остерегаться возможных опасностей, предостережение о которых нельзя услышать из-за шума, производимого кусторезом.

ТЕХНИЧЕСКОЕ ОБСЛУЖИВАНИЕ И ХРАНЕНИЕ

Прочитайте следующие инструкции:

- a. Перед осмотром, очисткой или обслуживанием агрегата отключите его, извлеките аккумуляторную батарею и подождите, пока все движущиеся части не остановятся. Дайте кусторезу остыть, прежде чем выполнять любые проверки, регулировки и т.д.
 - b. Храните кусторез в местах, недоступных для детей. Всегда давайте кусторезу остыть, прежде чем помещать его на хранение.
 - c. При транспортировке или хранении кустореза необходимо всегда надевать транспортный кожух на режущее устройство.
- Предусмотренное использование описано в настоящем руководстве. Использование любого аксессуара или дополнительного приспособления, либо выполнение любой операции с данным инструментом, которая отличается от операций, рекомендованных в настоящем руководстве, может привести к травмам и/или повреждению имущества.
 - Запрещается переносить инструмент, когда руки находятся на передней рукоятке, переключателе или переключателе триггера, если только аккумуляторная батарея не была извлечена.
 - Если вы раньше не пользовались кусторезом, желательнее получить практические инструкции от опытного пользователя в дополнение к изучению настоящего руководства.
 - Запрещается касаться режущего полотна, когда инструмент включен.
 - Запрещается пытаться силой остановить режущие полотна.
 - Запрещается опускать инструмент на землю до тех пор, пока режущие полотна полностью не остановятся.
 - Регулярно проверяйте режущие полотна на предмет повреждения или износа. Запрещается использовать инструмент, когда режущие полотна повреждены.
 - Соблюдайте осторожность, чтобы избегать твердых предметов (например, металлическая проволока, ограждения) во время подрезания кустов. Если вы случайно задели такой предмет, немедленно отключите инструмент и проверьте его на предмет повреждений.
 - Если инструмент начинает ненормально вибрировать, немедленно отключите его и проверьте на предмет любых повреждений.
 - Если инструмент застопорился, немедленно отключите его. Извлеките аккумуляторную батарею, прежде чем пытаться удалить любое препятствие.
 - После использования надеть на режущее полотно кожух, входящий в объем поставки. При хранении инструмента убедитесь, что нет никакого воздействия на режущее полотно.
 - Необходимо всегда убедиться, что все защитные приспособления установлены на свои места, когда вы пользуетесь инструментом. Запрещается пытаться использовать неукомплектованный инструмент, либо инструмент, в который внесены несанкционированные изменения.
 - Ни при каких обстоятельствах не разрешайте детям пользоваться инструментом.
 - Остерегайтесь падающего мусора при обрезке кустов на более высоком уровне.
 - Необходимо всегда держать инструмент обеими руками за предназначенные для этого рукоятки.

Безопасность других лиц

- Этот прибор не предназначен для использования лицами (включая детей) с ограниченными физическими, сенсорными или умственными способностями, либо не обладающими знаниями и опытом, если только они не находятся под надзором, или не получили инструкций, касающихся использования прибора, от лица, ответственного за их безопасность.
- Дети должны находиться под присмотром, чтобы гарантировать, что они не играют с прибором.

Вибрация









Указанные в технических данных и декларации соответствия значения вибрации были измерены в соответствии со стандартным методом тестирования, приведенном в стандарте EN 60745, и могут использоваться для сравнения одного инструмента с другим. Указанное значение вибрации также может использоваться для предварительной оценки воздействия.

Предостережение! Значение вибрации при фактическом использовании электроинструмента может отличаться от указанного значения в зависимости от способов использования инструмента. Уровень вибрации может превышать указанный уровень.

При оценке воздействия вибрации для определения мер безопасности, необходимых в соответствии со Директивой 2002/44/ЕС для защиты лиц, регулярно пользующихся электроинструментами в профессиональной деятельности, оценка воздействия вибрации должна учитывать фактические условия использования и способ использования инструмента, в том числе с учетом всех этапов рабочего цикла, таких как периоды отключения инструмента и периоды работы инструмента на холостом ходу, в дополнение к времени активации триггера.

Предостерегающие символы

Следующие символы указаны на инструменте:

- | | |
|---|---|
|  | Предостережение! Чтобы снизить риск получения травмы, пользователь должен прочитать и руководство оператора. |
|  | Запрещается подвергать воздействию дождя или влаги. |
|  | Необходимо всегда носить нескользящую защитную обувь. |
|  | Предостережение! Запрещается касаться цепи в месте выброса щепы. |
|  | Всегда носите защиту органов зрения и слуха. |
|  | Чтобы обеспечить непрерывную безопасную работу, проверяйте натяжение цепи, как описано в настоящем руководстве, через каждые 10 минут использования, и выполняйте регулировку до зазора в 3 мм по мере необходимости. |
|  | Опасайтесь падающих предметов. Держите посторонних на расстоянии. |
|  | Опасность поражения электрическим током. Держись на расстоянии, как минимум, 10 м от воздушных линий электропередачи. |

Остаточные риски

Могут возникать дополнительные остаточные риски при использовании инструмента, которые не могут быть включены в описанные здесь правила техники безопасности. Эти риски могут возникнуть при неправильном или продолжительном использовании изделия и т.д.

Даже при применении соответствующих правил техники безопасности и использовании предохранительных устройств, нельзя избежать некоторых остаточных рисков. К ним относятся:

- Травмы, вызванные прикосновением к вращающимся / движущимся частям.
- Травмы, связанные с заменой частей, режущих лезвий или аксессуаров.
- Травмы, вызванные продолжительным использованием инструмента. При использовании любого инструмента в течение длительного времени убедитесь, что вы регулярно делаете перерывы..
- Ухудшение слуха.
- Опасности для здоровья, связанные с вдыханием пыли при использовании инструмента (пример: - работа с деревом, в особенности, с дубом, буком и древесно-волокнистыми плитами).

Дополнительные инструкции по безопасности для аккумуляторных батарей и зарядных устройств

Аккумуляторные батареи

- Никогда не пытайтесь открывать аккумуляторные батареи под любым предлогом.
- Запрещается подвергать аккумуляторную батарею воздействию воды.
- Запрещается подвергать аккумуляторную батарею воздействию тепла.
- Запрещается хранить аккумуляторные батареи в местах, где температура может превышать 40°C.
- Заряжайте батареи только при температуре окружающей среды между 10°C и 40°C.
- Заряжайте батареи только с помощью зарядного устройства, входящего в комплект поставки прибора. Использование неправильного зарядного устройства может привести к удару электрическим током и перегреву аккумуляторной батареи.
- При утилизации аккумуляторных батарей необходимо следовать инструкциям, приведенным в разделе "Защита окружающей среды".
- Запрещается повреждать / деформировать аккумуляторную батарею путем прокалывания или удара, поскольку это может привести к возникновению опасности получения травмы или пожару.

- Запрещается заряжать поврежденные аккумуляторные батареи.
- В экстремальных условиях может возникнуть утечка из батареи. Если вы заметили жидкость на батареях, осторожно сотрите жидкость с помощью ткани. Избегайте контакта с кожей.
- В случае контакта с кожей или глазами необходимо выполнить нижеприведенные инструкции.

Предостережение! Жидкость из аккумуляторной батареи может стать причиной травмы или повреждения имущества. В случае контакта с кожей необходимо немедленно промыть это место водой. При появлении покраснения, боли или раздражения немедленно обратитесь к врачу. В случае контакта с глазами необходимо немедленно промыть их чистой водой и обратиться за медицинской помощью.

Зарядные устройства

Предостережение! Зарядное устройство было разработано для определенного напряжения. Необходимо всегда убедиться, что сетевое напряжение соответствует напряжению, указанному на паспортной табличке.

Предостережение! Ни при каких обстоятельствах не пытайтесь заменить зарядное устройство сетевым штекером.

- Используйте зарядное устройство Greenworks tools только для зарядки аккумулятора прибора, в комплект поставки которого оно входит. Другие аккумуляторы могут взорваться, что приведет к травмам и повреждениям.
- Запрещаются попытки перезарядить одноразовые батареи.
- Если шнур питания поврежден, он должен быть заменен изготовителем или в авторизованном сервисном центре Greenworks tools, чтобы избежать опасности.
- Запрещается подвергать зарядное устройство воздействию воды.
- Запрещается открывать зарядное устройство.
- Запрещается помещать посторонние предметы в зарядное устройство.
- Зарядное устройство во время зарядки должно находиться в хорошо проветриваемом помещении.

Символы на зарядном устройстве

На зарядном устройстве находятся следующие символы:



Зарядное устройство имеет двойную изоляцию, поэтому не требуется заземляющий провод. Необходимо всегда убедиться, что сетевое напряжение соответствует напряжению на паспортной табличке. Запрещаются попытки заменить зарядное устройство сетевым штекером.

Если шнур питания поврежден, он должен быть заменен изготовителем или в авторизованном сервисном центре Greenworks tools, чтобы избежать опасности.



Зарядное устройство предназначено только для использования в помещениях.



Прочитайте руководство перед использованием прибора.

ХАРАКТЕРИСТИКИ

1. Переключатель вкл./выкл.
2. Кнопка разблокировки
3. Главная рукоятка
4. Головка триммера
5. Режущее полотно
6. Кожух режущего полотна
7. Аккумуляторная батарея
8. Зарядное устройство
9. Индикатор зарядки
10. Кнопка высвобождения
11. Кулачковый зажим головки триммера
12. Кулачковый зажим рукоятки
13. Кнопка поворота
14. Вспомогательная рукоятка
15. Кнопка блокировки
16. Передний триггер

Сборка

Предостережение! Для предотвращения случайного срабатывания необходимо убедиться, что аккумулятор извлечен, и что кожух режущего полотна установлен на место на режущие полотна, прежде чем выполнять следующие операции. Несоблюдение этого требования может привести к тяжелым травмам.

Установка и демонтаж головки триммера (рис. С)

Установка головки триммера

- Выровнять стрелку на конце главной рукоятки (3) со стрелкой на головке триммера (4).
- Насаживать головку триммера (4) на рукоятку (3) до красной линии.
- Зафиксировать кулачковый зажим головки триммера (11).

Предостережение! Необходимо периодически проверять соединения, чтобы гарантировать их прочную затяжку.

Демонтаж головки триммера

- Оставить рукоятку (3) на земле, ослабить кулачковый зажим головки триммера (11) и нажать кнопку блокировки (15), затем снять головку триммера (4).

Регулировка угла головки триммера (рис. D)

Головка триммера поворачивается на 105° и может быть зафиксирована в 7 положениях в пределах этого диапазона.

Предостережение! Чтобы избежать защемления, надевайте перчатки и держите агрегат так, как это показано на рисунке.

- Оставьте рукоятку (3) на земле, нажмите кнопку поворота (13) вниз и передвиньте головку триммера (4), насколько необходимо. Убедитесь, что головка триммера защелкнулась в нужном положении.

Удлинение рукоятки (рис. F)

- Оставьте рукоятку (3) на земле.
- Ослабьте кулачковый зажим (12) рукоятки и отрегулируйте вал рукоятки на удобную длину.
- Зафиксируйте кулачковый зажим рукоятки.

Установка и извлечение аккумуляторной батареи (рис. В)

- Для установки аккумулятора (7) выровняйте его с посадочным местом на инструменте. Вставить аккумуляторную батарею в посадочное место и нажимать до тех пор, пока аккумулятор не встанет на место.
- Для извлечения аккумуляторной батареи нажать кнопку высвобождения (10), одновременно вытягивая аккумулятор из посадочного места.

Использование

Предостережение! Дайте инструменту работать в собственном темпе. Запрещается перегружать инструмент.

Зарядка аккумуляторной батареи (рис. А)

Необходимо заряжать аккумулятор перед первым использованием, а также каждый раз, когда он не вырабатывает достаточно энергии для работы, с которой он легко справлялся раньше.

Аккумулятор может нагреваться во время зарядки; это нормально и не указывает на какие-либо проблемы.

Предостережение! Запрещается заряжать аккумулятор при температуре окружающей среды ниже 10°C или выше 40°C. Рекомендуемая температура зарядки: приблизительно 24°C.

Примечание. Зарядное устройство не будет заряжать аккумулятор, если температура элемента ниже приблизительно 10°C или выше 40°C.

Аккумулятор нужно оставить в зарядном устройстве, и зарядное устройство начнет зарядку автоматически, когда температура элемента увеличится или уменьшится.

- Чтобы зарядить аккумулятор (7), извлеките его из инструмента и вставьте в зарядное устройство (8).

Аккумулятор вставляется в зарядное устройство только в одном направлении. Запрещается прикладывать усилие. Убедитесь, что аккумулятор полностью установлен в зарядном устройстве.

- Подключите зарядное устройство к сети.
- Будет гореть индикатор зарядки (9).

Зарядка закончена, когда индикатор зарядки (9) будет постоянно гореть зеленым цветом. Зарядное устройство и аккумулятор можно оставить подключенными на неопределенный срок с горящим светодиодом. Цвет светодиода изменится на красный (идет зарядка), если зарядное устройство случайно прекратило зарядку аккумулятора. Индикатор зарядки (9) будет гореть, пока аккумулятор подключен к включенному зарядному устройству.

- Заряжайте разряженные аккумуляторы в пределах 1 недели. Срок службы аккумулятора будет значительно меньше, если он хранится в разряженном состоянии.

Оставшийся аккумулятор в зарядном устройстве

Зарядное устройство и аккумуляторная батарея могут оставаться подключенными на неопределенный срок с горящим светодиодом. Зарядное устройство будет поддерживать аккумуляторную батарею свежей и полностью заряженной.

Диагностика зарядного устройства

Если зарядное устройство обнаружило слабый или поврежденный аккумулятор, индикатор зарядки (9) будет быстро мигать красным цветом. Необходимо выполнить следующие операции:

- Повторно вставить аккумулятор (7).
- Если индикатор зарядки продолжает быстро мигать красным светом, используйте другой аккумулятор, чтобы определить, правильно ли проходит процесс зарядки.
- Если сменный аккумулятор заряжается правильно, исходный аккумулятор является неисправным, и его необходимо вернуть в сервисный центр для переработки.
- Если новый аккумулятор показывает такую же индикацию, что и исходный аккумулятор, следует отвезти зарядное устройство для тестирования в авторизованный сервисный центр.

Примечание: Может потребоваться до 60 минут, чтобы определить, что аккумулятор неисправен.

Включение и отключение (рис. E)

Для вашей безопасности этот инструмент оборудован двойной системой переключения. Эта система предотвращает случайное включение инструмента.

Включение

- Нажать передний триггер (16).
- Нажать кнопку разблокировки (2) на задней стороне большим пальцем и одновременно сдвинуть переключатель включения / отключения (1).
- Отпустить кнопку разблокировки (2).

Отключение

- Отпустить переключатель включения / отключения (1).

Предостережение! Никогда не пытайтесь заблокировать переключатель в положение включения.

Советы по оптимальному использованию

- Начинайте подрезку с верхней части изгороди. Слегка наклоняйте инструмент (до 15° относительно линии реза), чтобы кончики режущих полотен были слегка направлены к изгороди (рис. G1). Это способствует более эффективной работе режущих полотен. Удерживайте инструмент под нужным углом и перемещайте его неотрывно вдоль линии реза. Двустороннее режущее полотно позволяет вам резать в любом направлении.
- Чтобы добиться реза точно по прямой линии, натяните веревку вдоль изгороди на нужной высоте. Используйте веревку в качестве ориентира, обрезая изгородь прямо над ней.
- Чтобы добиться плоских боковых поверхностей, режьте снизу вверх. Молодые побеги отклоняются наружу, когда режущее полотно движется вниз, что приводит к появлению небольших выемок в изгороди (рис. G2).
- Соблюдайте осторожность, чтобы избежать посторонних предметов. В особенности избегайте твердых предметов, таких как металлическая проволока и ограждения, поскольку они могут повредить режущие полотна.
- Регулярно смазывайте режущие полотна.

Указания по обрезке (Великобритания и Ирландия)

- Подрезайте изгороди и кусты с сезонными листьями (новые листья каждый год) в июне и октябре.
- Подрезайте вечнозеленые растения в апреле и августе.
- Подрезайте хвойные и другие быстрорастущие кустарники каждые шесть недель с мая по октябрь.

Указания по обрезке (Австралия и Новая Зеландия)

- Подрезайте изгороди и кусты с сезонными листьями (новые листья каждый год) в декабре и марте.
- Подрезайте вечнозеленые растения в сентябре и феврале.
- Подрезайте хвойные и другие быстрорастущие кустарники каждые шесть недель с октября по март.

Очистка и хранение

Ваш инструмент от компании Greenworks tools был разработан для функционирования в течение длительного времени с минимальным обслуживанием.

Непрерывная удовлетворительная работа зависит от правильного ухода за инструментом и его регулярной очистки.

Зарядное устройство не требует никакого технического обслуживания кроме регулярной очистки.

Предостережение! До выполнения любого обслуживания инструмента необходимо извлечь из него аккумулятор. Отключить от сети зарядное устройство до его очистки.

После использования и перед хранением

- После использования осторожно очистите режущие полотна. После очистки нанесите тонкий слой легкого машинного масла для предотвращения ржавления режущих полотен.
- Регулярно очищайте вентиляционные щели на инструменте с помощью мягкой щетки или сухой ткани.
- Регулярно очищайте корпус мотора с помощью влажной ткани.

Запрещается использовать абразивное чистящее средство или моющее средство на основе растворителя.

- Необходимо убедиться, что все переключатели свободны от мусора до и после использования.

Хранение

Когда инструмент не используется в течение нескольких месяцев, лучше оставить аккумулятор подключенным к зарядному устройству.

В противном случае необходимо выполнить следующие операции:

- Полностью зарядите аккумулятор.
- Извлеките аккумулятор из инструмента.

- Храните инструмент и аккумулятор в безопасном и сухом месте. Температура хранения должна всегда оставаться в диапазоне от +10°C до +40°C. Поместите аккумулятор на ровную поверхность.
- Перед использованием инструмента после длительного хранения необходимо снова полностью зарядить аккумулятор.

Выявление и устранение неисправностей

Если инструмент правильно не работает, выполните следующие проверки:

Неисправность	Возможная причина	Корректирующее действие
Инструмент не включается	Аккумулятор установлен неправильно.	Проверьте установку аккумулятора.
	Аккумулятор разряжен.	Установите (полностью) заряженный аккумулятор.
	Не активирована кнопка разблокировки.	Проверьте процедуру включения.
	Соединение штанги не затянуто должным образом.	Проверьте соединения.
Аккумулятор не заряжается	Аккумулятор установлен неправильно.	Проверьте установку аккумулятора.

Защита окружающей среды



■ Раздельный сбор. Это изделие не должно утилизироваться с обычными бытовыми отходами. Если однажды вы обнаружите, что ваше изделие Greenworks tools требует замены, или если оно больше не может быть вам полезно, не выбрасывайте его вместе с бытовыми отходами. Определите это изделие для раздельного сбора.



Раздельный сбор использованных изделий и упаковки позволяет переработку материалов и их повторное использование. Повторное использование переработанных материалов позволяет предотвращать загрязнение окружающей среды и уменьшает потребность в сырье. В конце срока службы утилизируйте аккумуляторы с должной заботой об окружающей среде:

Аккумуляторы



- Запрещается коротко замыкать клеммы аккумулятора.
- Запрещается сжигать аккумулятор(ы), поскольку это может создать риск травм или взрыва.
- Полностью разрядите аккумулятор, а затем извлеките его из инструмента.
- Аккумуляторы пригодны для вторичной переработки. Поместите аккумулятор(ы) в подходящую упаковку, гарантирующую отсутствие короткого замыкания. Сдайте их в любой авторизованный сервисный центр или в местный пункт переработки.

Технические данные

	22157T
Входное напряжение	24 В постоянного тока
Скорость без нагрузки	1500 мин ⁻¹
Длина ножа:	510 мм
Ширина захвата:	18 мм
Время остановки режущего полотна:	<1,0 с
Вес (без аккумуляторной батареи):	2,8 кг

Аккумулятор

29697 и 29707

Напряжение	24 В постоянного тока
Мощность	44 Втч и 88 Втч
Тип	Литиевый

Зарядное устройство

29687 и 29437

Входное напряжение	100-240 В переменного тока
Выходное напряжение	24 В постоянного тока
Выходной ток	2200 мА

Уровень звукового давления в соответствии со стандартом EN60745:

Звуковое давление (LpA) 84 дБ(A), неопределенность (K) 3 дБ(A)

Звуковая мощность (LWA) 89 дБ(A)

Общее значение вибрации (трехкомпонентная сумма векторов) в соответствии со стандартом EN 60745:

Значение вибрации (ah) 2 м/с²,

неопределенность (K) 1,5 м/с²

ДЕКЛАРАЦИЯ СООТВЕТСТВИЯ ЕС

Директива о механическом оборудовании



22157T

Компания Greenworks tools заявляет, что изделия, описанные в разделе "технические данные" соответствуют положениям следующих документов:

2006/42/EC, EN60745-1, EN60745-2-15, ENZSO10517 2000/14/EC, Кусторез 1500 мин⁻¹, Приложение V

LWA (измеренная звуковая мощность) 96.7 дБ(A),

LWA (гарантированная звуковая мощность) 99 дБ(A),

Данные изделия также соответствуют директиве 2004/108/EC.

За более подробной информацией обращайтесь в компанию Greenworks tools по нижеприведенному адресу.

Нижеподписавшийся является ответственным за составление технической документации и делает это заявление от лица Greenworks tools.

Подпись: Деннис Якобсон (бакалавр технических наук, дипломированный инженер, член института техники и технологии)

Вице-президент по разработкам

Globe Tools Europe

1 Etage

Schillingsrotterstr. 38

50996 Cologne

ОГРАНИЧЕННАЯ ГАРАНТИЯ

Настоящим гарантируется первоначальному покупателю на период 24 месяца от даты покупки, что изделие для наружного применения GREENWORKS TOOLS не имеет дефектов материалов или изготовления с учетом нижеприведенных ограничений. Пожалуйста, сохраните счет в качестве доказательства покупки.

Эта гарантия применима только в том случае, если изделие использовалось для личных или некоммерческих целей. Данная гарантия не распространяется на повреждения или ответственность, вызванные / последовавшие из-за неправильного использования, злоупотребления, случайных или намеренных действий пользователя, неправильного завершения работы, необоснованного использования, небрежности, несоблюдения конечным пользователем рабочих процедур, указанных в руководстве пользователя, попыток ремонта неквалифицированным специалистом, несанкционированного ремонта, внесения изменений или использования аксессуаров или добавлений, специально не оговоренных авторизованной стороной. Обратитесь к местному дилеру для получения перечня авторизованных сервисных центров в своем районе.

Эта гарантия не распространяется на ремни, щетки, мешки, лампы или любую деталь, которая подвержена обычному износу и требует замены в течение гарантийного периода.

Данная гарантия не распространяется на транспортные расходы или расходные материалы, такие как плавкие предохранители и аккумуляторы.

Данная ограниченная гарантия недействительна, если оригинальная идентификация изделия (торговая марка, серийный номер и т.д.) была испорчена, заменена или удалена, либо если изделие не было куплено у авторизованного продавца, либо если изделие было продано БЕЗ ГАРАНТИИ КАЧЕСТВА и/или СО ВСЕМИ НЕДОСТАТКАМИ.

Если это разрешено, положения настоящей ограниченной гарантии заменяют собой любую другую письменную гарантию, явную или подразумеваемую, письменную или устную, включая любую гарантию КОММЕРЧЕСКОЙ ЦЕННОСТИ ИЛИ ПРИГОДНОСТИ ДЛЯ КОНКРЕТНЫХ ЦЕЛЕЙ. НИ В КОЕМ СЛУЧАЕ МЫ НЕ НЕСЕМ ОТВЕТСТВЕННОСТИ ЗА ОСОБЫЙ, НЕПРЕДНАМЕРЕННЫЙ, КОСВЕННЫЙ ИЛИ СЛУЧАЙНЫЙ УЩЕРБ. НАША МАКСИМАЛЬНАЯ ОТВЕТСТВЕННОСТЬ НЕ ДОЛЖНА ПРЕВЫШАТЬ ФАКТИЧЕСКУЮ СТОИМОСТЬ ПОКУПКИ, УПЛАЧЕННУЮ ВАМИ ЗА ИЗДЕЛИЕ.

Настоящая гарантия действительно только в странах Европейского Союза, Австралии и Новой Зеландии. За пределами этих областей, пожалуйста, обращайтесь к авторизованному дилеру Greenworks tools для определения применимости гарантии.